

S-A-T USB

Шок-тестер амортизаторов

Инструкция по эксплуатации

Контрольное
устройство



Глава	Seite
1 Введение	2
2 Комплект поставки	3
3 Описание системы	5
4 Описание устройства	6
5 Обзор меню	7
6 Система электропитания	8
6.1 Зарядка аккумулятора	8
6.2 Замена аккумулятора	9
7 Первый ввод в эксплуатацию	10
7.1 Функции кнопок S-A-T USB	10
7.2 Пояснение терминов	10
7.3 Выполнение основных настроек	11
7.3.1 Установка времени и даты	12
7.3.2 Ввод/ обработка начала текста	13
7.3.3 Ввод/ обработка конца текста	17
7.3.4 Состояние при доставке/ перезагрузка	18
7.3.5 Состояние заряда аккумулятора	19
7.3.6 Установка контраста дисплея	21
7.3.7 Установка контраста принтера	22
7.3.8 Режим меню	23
7.3.9 Информация о системе	23
7.3.10 Системные параметры	24
8 Тест амортизаторов	25
8.1 Проверить	25
8.2 Проведение теста амортизаторов (опционально с контролем трения)	27
8.3 Выбор колеса	31
8.4 Контроль трения (опционально)	32
8.5 Тест амортизаторов	33
8.6 Выбор нового колеса	35
8.7 Распечатка результатов	36
8.8 Вывод данных на дисплей	39
8.9 Отключение устройства	42
8.10 Получение сравнительных данных	43
8.10.1 Структура числа сравнительных данных	43
8.11 Описание амортизаторов в соответствии с ходом (характеристикой) кривой	44
8.12 Значение данных в распечатанном протоколе измерений	46
9 Помощь в меню	49
10 Проблемы и их устранение	50
10.1 Проблемы/ сообщения о неполадках	50
11 Сервисное обслуживание и ремонт	54
12 Рекомендации по техническому обслуживанию, уходу и правилам техники безопасности	55
13 Потенциальная опасность аккумуляторного устройства	56
14 Соглашения о предоставлении гарантий	57
15 Лицензионные соглашения	58
16 Чтение и распечатка инструкции по эксплуатации	60
16.1 Автоматическая инсталляция	60
16.2 Ручная инсталляция	60



1 Введение

(Рисунок 001)

Мы благодарим Вас за оказанное нашей компанией доверие и выбор высококачественного тестера амортизаторов **S-A-T USB**.

Благодаря мощному 32-битному процессору, сверхточному ультразвуковому дистанционному измерителю и встроенному интерфейсу USB (универсальной последовательной шины) тестер амортизаторов представляет собой устройство, оснащенное всем, что только можно пожелать, включая даже встроенный принтер.

Изделие **S-A-T USB** прошло тест на электромагнитную совместимость и соответствует требованиям действующих европейских и германских нормативов. Данное изделие соответствует требованиям стандартов ЕС. Заявления о соответствии изделия находятся у производителя.

Изделие **S-A-T USB**, включая вспомогательное оборудование, изготавливается в соответствии с требованиями по ограничению использования опасных материалов в электрическом и электронном оборудовании (RoHS - Restriction of the use of certain hazardous substances in electrical and electronic equipment) согласно директиве 2002/95/EC.

Перед началом эксплуатации тестера **S-A-T USB** прочитайте полностью инструкцию по эксплуатации. Соблюдайте все рекомендации по обслуживанию и правилам техники безопасности.

Рисунок 001



2 Комплект поставки

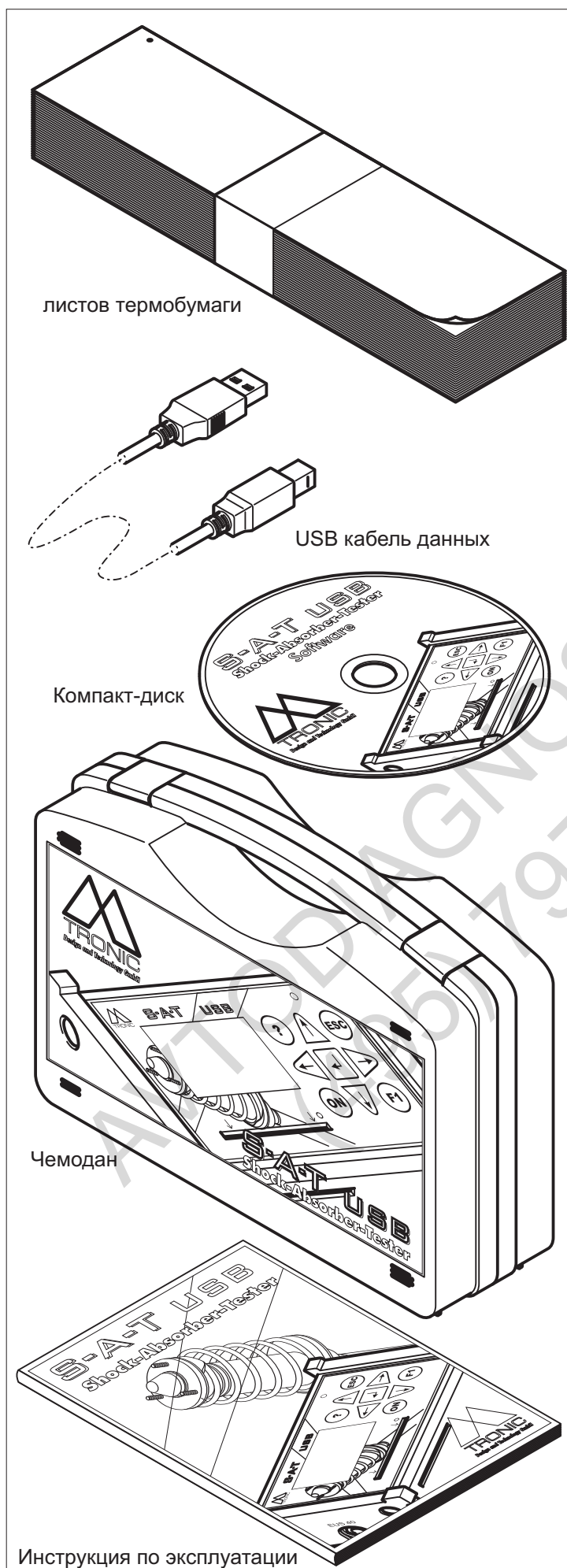
(Рисунок 002)

Тестер амортизаторов S-A-T USB

Зарядное устройство

Сетевой кабель

Внешний ультразвуковой датчик EUS 40

**Рисунок 003)**

500 листов термобумаги
1 USB кабель данных
1 комплект программного обеспечения для персонального компьютера и комплексное руководство на компакт-диске

1 чемодан
1 x инструкция по эксплуатации

Рисунок 003

3 Описание системы

(Рисунок 004)

При помощи ультразвукового дистанционного измерителя в графической форме четко фиксируется количество вибраций корпуса автомобиля, и на основе характеристик колебаний выполняется анализ действия амортизатора. Результаты проведенного анализа могут быть выведены для просмотра в виде графиков на дисплей и распечатаны при помощи встроенного термопринтера.

Благодаря соединению с персональным компьютером можно передавать результаты теста в банк данных и выводить для просмотра на монитор компьютера или распечатывать на подключенном к компьютеру принтере.

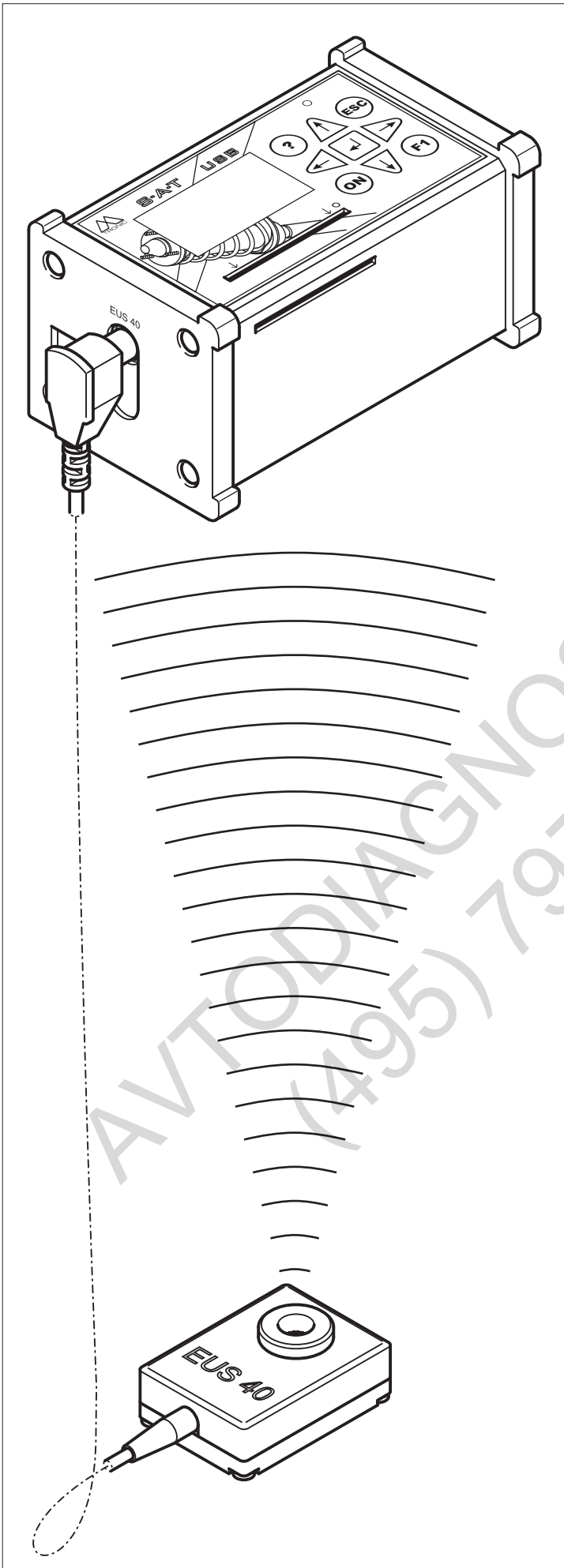


Рисунок 004

4 Описание устройства

(Рисунок 005)

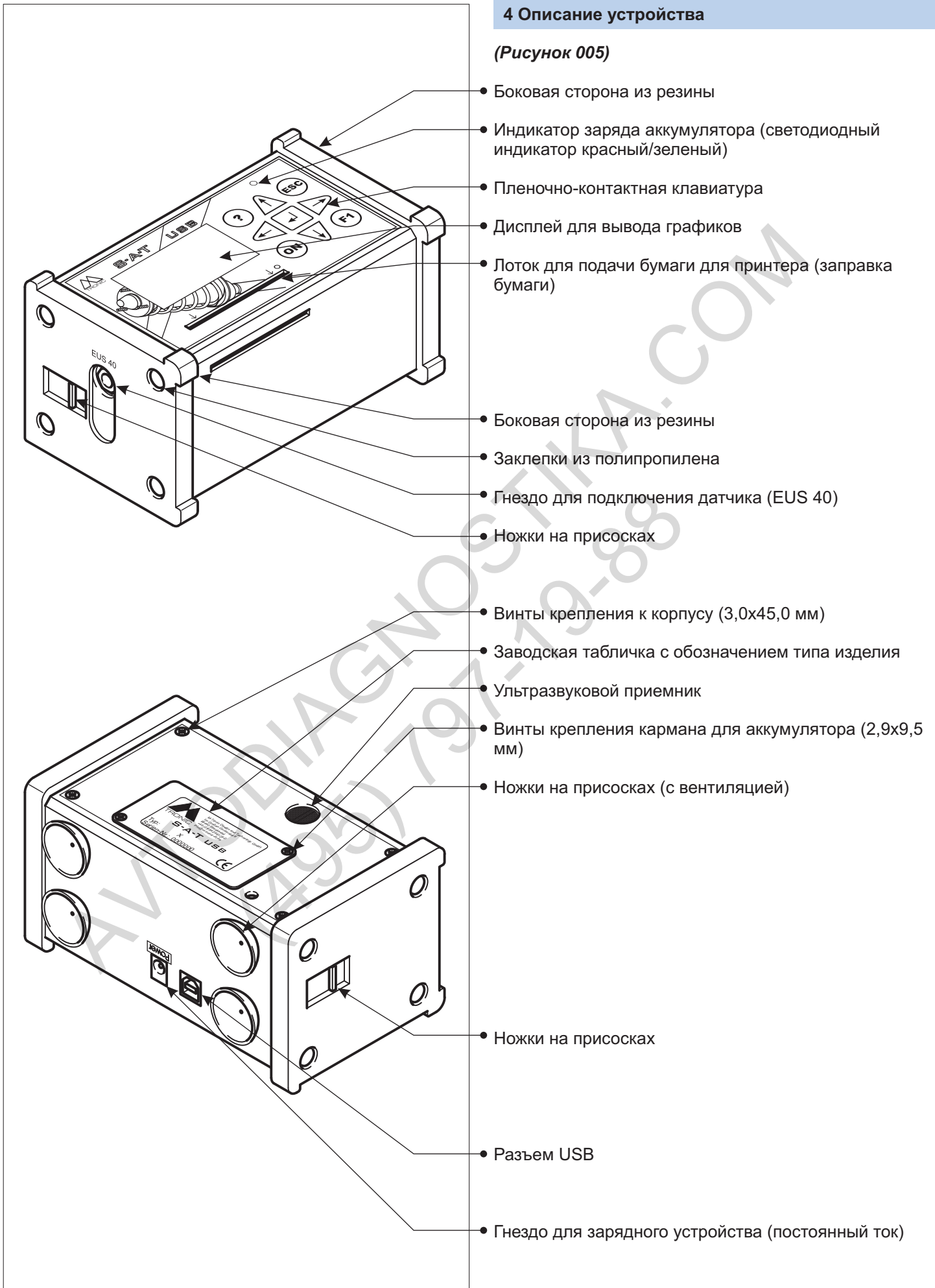


Рисунок 005

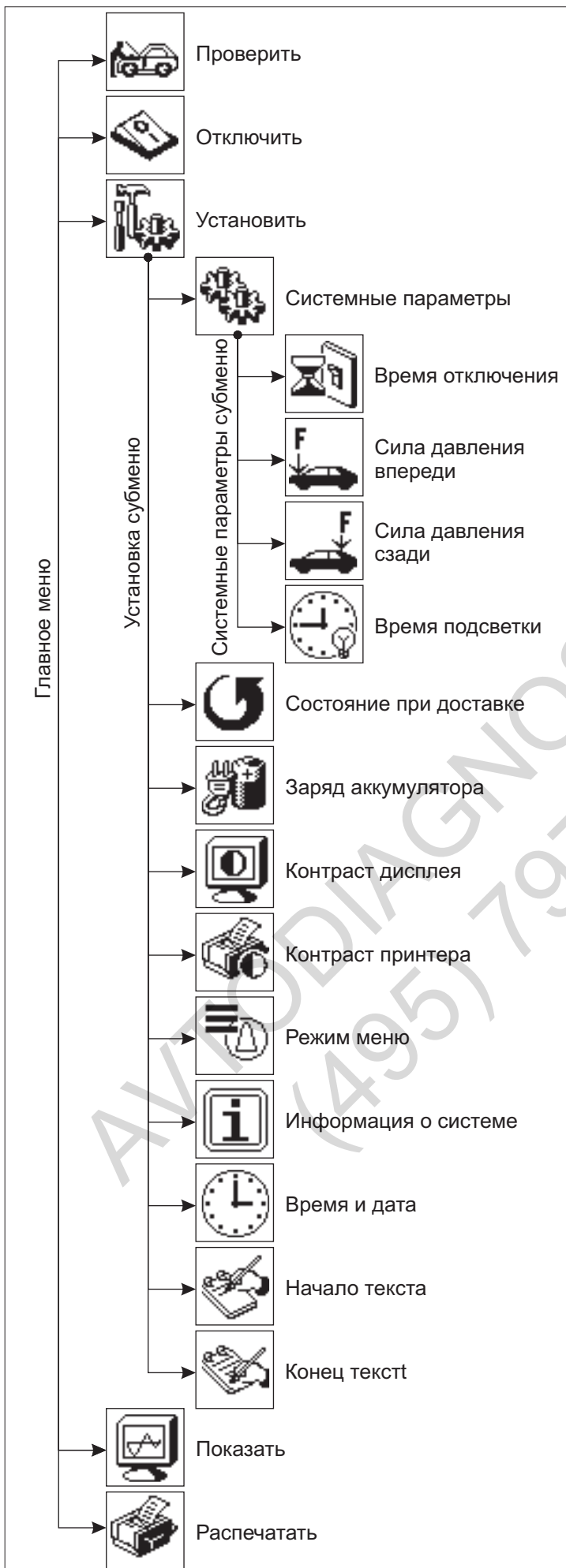


Рисунок 006

5 Обзор меню

(Рисунок 006)

Управление через меню:

Нажатием клавиш «вправо» \blacktriangleright , «влево» \blacktriangleleft , «вверх» \blacktriangleup и «вниз» \blacktriangledown выберите в Главном меню необходимый пункт меню. Нажатием клавиши «Ввод» \blacksquare подтвердите сделанный выбор и войдите в необходимые пункты меню.

Для перехода из Главного меню в субменю «Настройки» выберите в Главном меню пункт «Установить». После подтверждения выбора нажатием клавиши «Ввод» \blacksquare осуществляется переход в субменю «Установить», в котором Вы также можете выбирать пункты меню.

Нажатием клавиши «Ввод» \blacksquare подтвердите свой выбор и перейдите в соответствующий пункт меню.

Для перехода из субменю «Установить» в субменю «Системные параметры» выберите в субменю «Установить» пункт «Системные параметры». После подтверждения нажатием клавиши «Ввод» \blacksquare Вы сразу же войдете в субменю «Системные параметры», где Вы можете выбрать пункты субменю «Системные параметры».

Нажатием клавиш «вверх» \blacktriangleup и «вниз» \blacktriangledown Вы можете изменять системные параметры. Измененные настройки принимаются системой напрямую.

Для того чтобы вернуться из субменю «Системные параметры» в субменю «Установить», нажмите клавишу выхода ESC ESC .

Для того чтобы из субменю «Установить» вернуться в Главное меню, нажмите клавишу выхода ESC ESC .

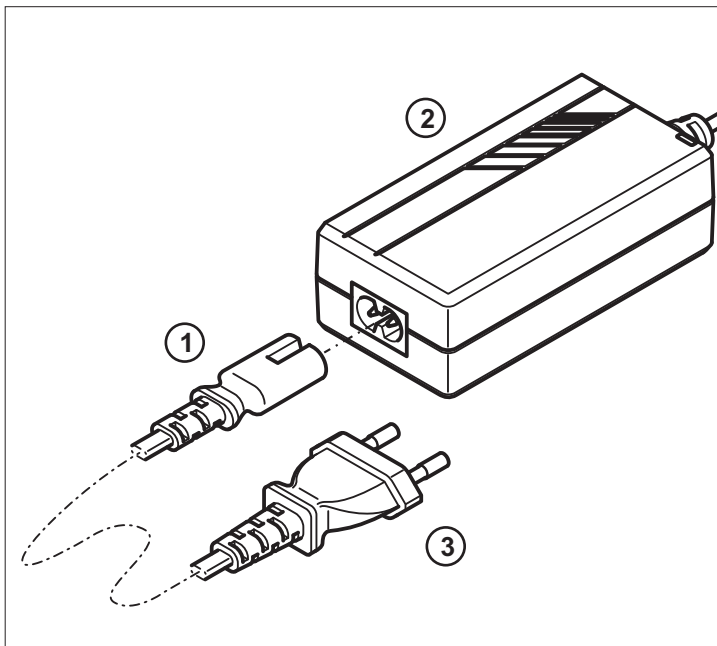


Рисунок 007

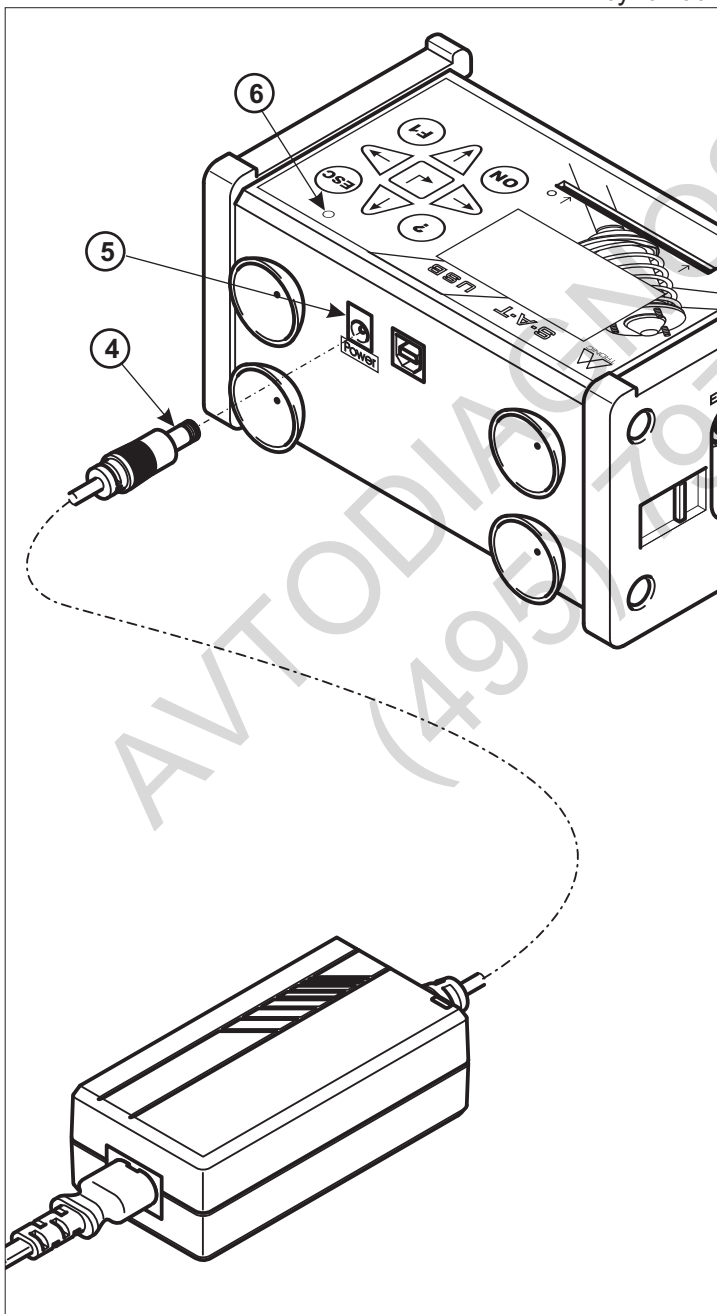


Рисунок 008

6 Система электропитания

Подача электропитания на тестер амортизаторов S-A-T USB осуществляется от никель металлгидридного аккумулятора. Зарядка аккумулятора производится через зарядное устройство, входящее в комплект поставки. Зарядное устройство можно использовать также для разгрузки аккумулятора во время распечатки данных, благодаря чему существенно увеличивается время работы.

6.1 Зарядка аккумулятора

(Рисунок 007)

Вначале подсоедините сетевой кабель (поз.1) ко входящим в комплект поставки зарядному устройству (поз.2). Вставьте сетевой штекер (поз.3) в розетку (110-240 В ~50-60 Гц).

(Рисунок 008)

Теперь подсоедините кабель зарядного устройства (поз.4) к гнезду для зарядного устройства (поз.5) тестера S-A-T USB и зарядите аккумулятор (около 3 часов). В процессе зарядки аккумулятора горит световой индикатор (поз.6), расположенный на верхней поверхности клавиатуры.

Указание!

Включатель зарядки оснащен защитной функцией для продления срока службы аккумулятора, а также во избежание неисправностей и дефектов тестера. Значение сигналов светового индикатора (поз.6):

- **Светодиодный индикатор не светится, хотя зарядное устройство подсоединено:** Аккумулятор еще не разрядился и поэтому зарядка не начинается автоматически. Процесс зарядки в этом случае можно начать в ручном режиме. Для этого следует перейти в меню к пункту состояния зарядки и нажать **клавишу «F1»** (см. главу 7.3.5 «Заряд аккумулятора»).
- **Светодиодный индикатор горит зеленым светом продолжительное время:** Зарядное устройство подсоединено и идет процесс зарядки.
- **Светодиодный индикатор мигает зеленым светом:** Зарядное устройство подсоединено, процесс зарядки завершен, поскольку аккумулятор полностью заряжен.
- **Светодиодный индикатор горит красным светом продолжительное время:** Температура аккумулятора слишком низкая (<+5С°) или слишком высокая (>+55 С°). Аккумулятор неисправен или не подключен.
- **Светодиодный индикатор мигает зеленым и красным светом:** В процессе зарядки аккумулятор перегрелся, вследствие чего процесс зарядки был прерван. После того как аккумулятор остынет, процесс зарядки возобновится автоматически.

Внимание!

• **Не следует заряжать аккумулятор принудительно в ручном режиме, если аккумулятор уже заряжен, светодиодный индикатор мигает красным светом или аккумулятор перегрелся.**

• **Используйте только оригинальное зарядное устройство и только оригинальный аккумулятор. Использование изделий других производителей может стать причиной неисправности тестера и утраты права на гарантийный ремонт.**

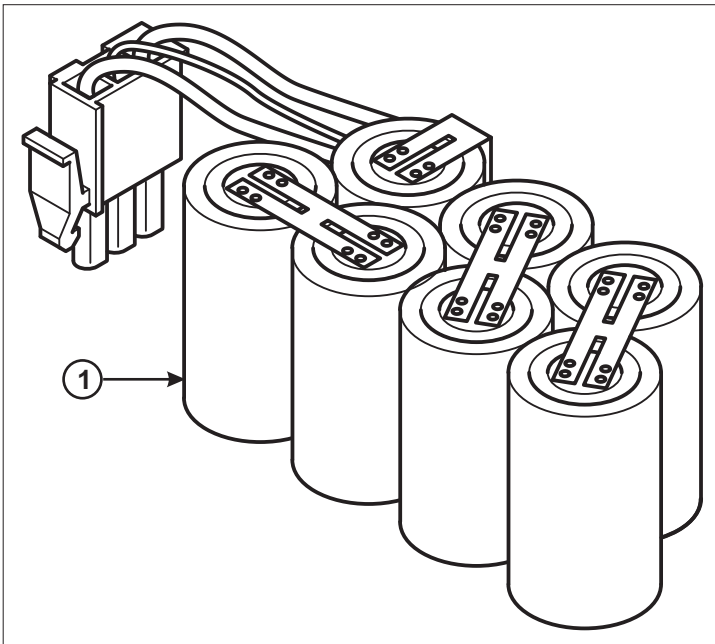


Рисунок 009

6.2 Замена аккумулятора

(Рисунок 009)

Замену аккумулятора (поз.1) следует производить каждые 2-3 года. Аккумулятор можно дополнительно заказать у производителя тестера S-A-T USB.

Наименование заказа:

Аккумуляторная батарея для тестера амортизаторов S-A-T USB

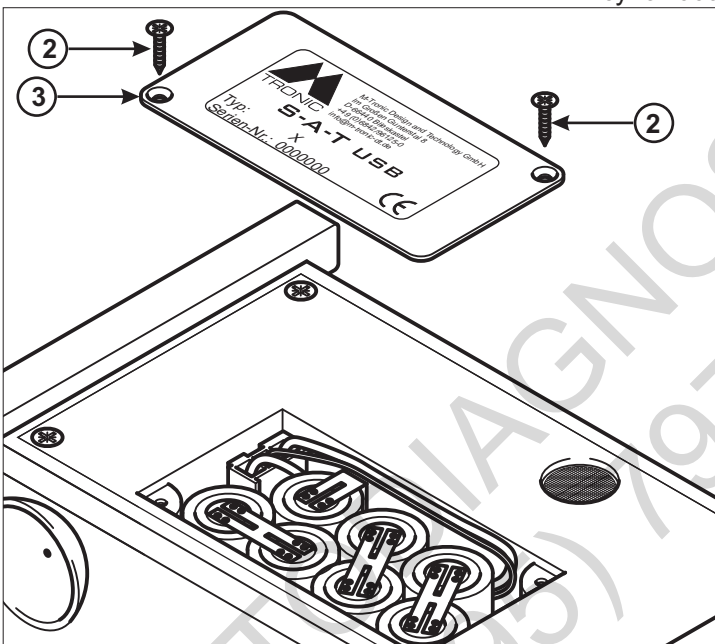


Рисунок 010

(Рисунок 010)

Для замены аккумулятора Вам понадобится крестообразная отвертка. При помощи отвертки выкрутите оба винта на задней стенке прибора S-A-T USB (поз.2) крышки кармана для аккумулятора и снимите крышку кармана для аккумулятора (поз.3).

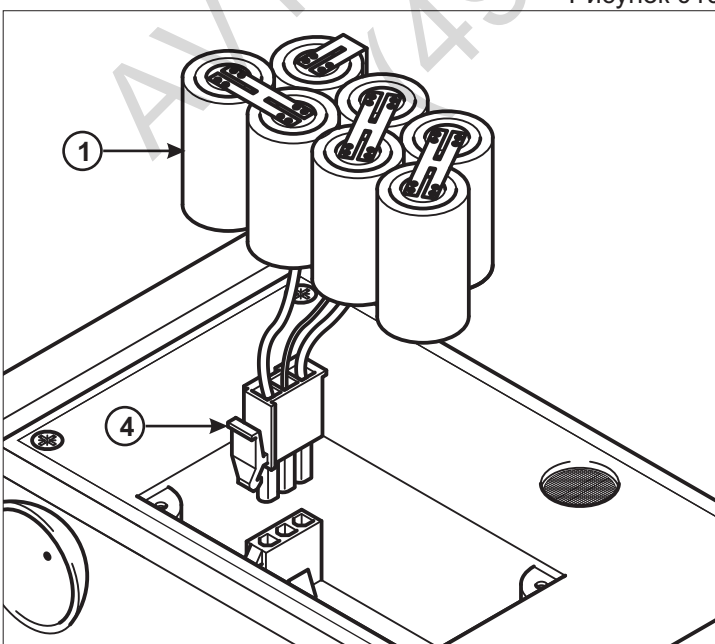


Рисунок 011

(Рисунок 011)

Теперь аккуратно извлеките аккумулятор из кармана (поз.1). Нажмите на блокиратор присоединительного элемента аккумулятора (поз.4) и извлеките его из гнезда.

Подсоедините новый аккумулятор.

После правильной укладки нового аккумулятора и его соединительной проводки закройте крышку кармана для аккумулятора.

Указания!

Не следует слишком сильно затягивать крепежные винты (макс. 2 Нм), иначе это может стать причиной растрескивания крышки кармана.

Внимание!

Не разрешается утилизировать старые аккумуляторы вместе с бытовыми отходами (см. главу 13 «Потенциальная опасность от аккумулятора»)!

7 Первый ввод в эксплуатацию

7.1 Функции кнопок тестера амортизаторов S-A-T USB

*(Рисунок 012)***Клавиша «ВКЛ»** ^{ON}

Нажатием этой кнопки выполняется включение тестера.

Управляющие клавиши: ▷ ◀ ▲ ▼

При помощи клавиш «вправо», «влево», «вверх» и «вниз» Вы можете переходить в меню от пункта к пункту, выбирать режим индикации и изменять параметры настройки.

Клавиша «Ввод» [↵]

Mit dieser Taste werden die Eingaben bestätigt.

Клавиша выхода «ESC» ^{ESC}

Нажатием этой клавиши выполняется отмена данных и/ или возврат к предыдущему пункту меню.

Клавиша «F1» ^{F1}

Нажатием этой клавиши активируются различные дополнительные функции.

Клавиша «Помощь» [?]

Нажатием этой клавиши выполняется вызов справочных текстов из меню «Помощь».

7.2 Пояснение терминов

Слот памяти = ячейка памяти

Здесь сохраняются данные измерений, произведенных на автомобиле. В тестере амортизаторов S-A-T USB предусмотрено 25 слотов памяти.

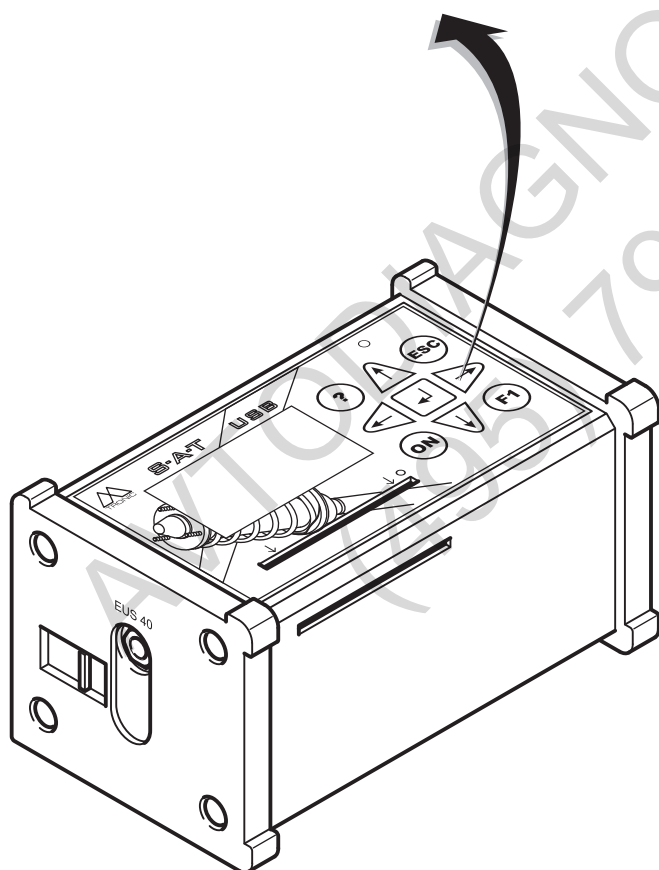
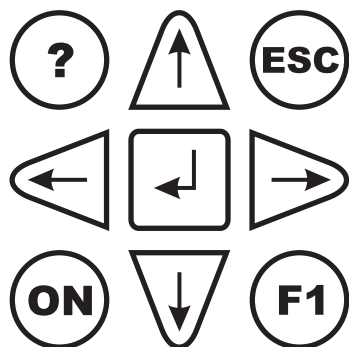


Рисунок 012



Рисунок 013

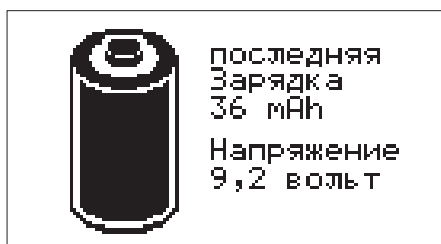


Рисунок 014



Рисунок 015




Рисунок 016



Рисунок 017

7.3 Выполнение основных настроек

(Рисунок 013)

Включите тестер амортизаторов нажатием **клавиши «ВКЛ»** .

На короткое время на дисплее появится логотип фирмы-производителя.

(Рисунок 014)

После этого на экран выводятся данные о состоянии заряда аккумулятора.






Указание:

Перед началом работы зарядите аккумулятор, если его емкость недостаточна (см. главу 7.3.5 «Состояние заряда аккумулятора»).

(Рисунок 015)

Теперь Вы находитесь в «Главном меню». На дисплее выводится пункт меню «Проверить».

(Рисунок 016)

Используя одну из клавиш с изображением стрелки    , перелистывайте пункты меню до тех пор, пока на дисплее не появится пункт меню «Установить». Выбор подтвердите нажатием клавиши «Ввод» .

(Рисунок 017)

Вы находитесь в субменю «Установить». На дисплее выводится пункт меню «Системные параметры».

Указание:

Все основные настройки (дата и время, начало текста и конец текста) можно выполнять при помощи компьютера и входящего в поставку пакета программного обеспечения, что значительно упрощает процесс настройки (см. Инструкцию по эксплуатации для программного обеспечения, глава «Настройки приборов»).



Рисунок 018

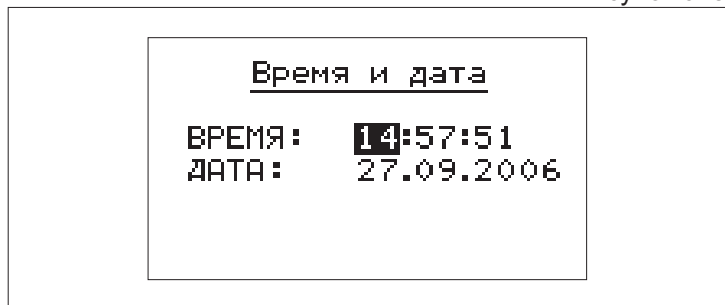


Рисунок 019

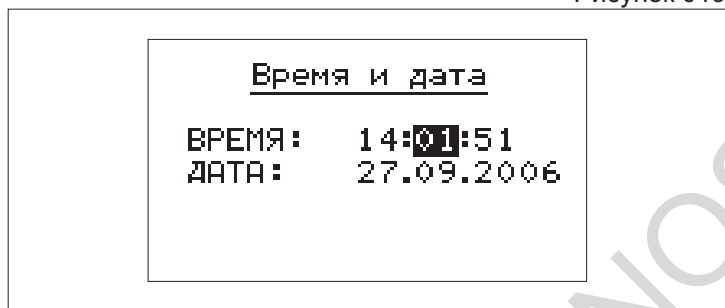


Рисунок 020

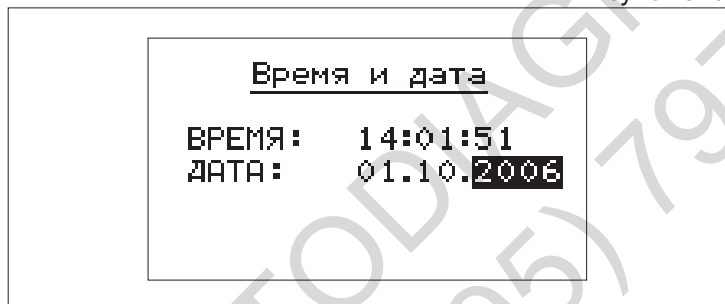


Рисунок 021



Рисунок 022

7.3.1 Установка времени и даты

(Рисунок 018)

В меню «Установить» перейдите к пункту меню «Время и дата» и подтвердите свой выбор нажатием клавиши «Ввод» .

(Рисунок 019)

Введите время и дату следующим образом: Нажмите однократно клавишу «вправо» для выбора времени в часах. Нажимая на клавиши «вверх» и «вниз» установите время в часах.

(Рисунок 020)

Вновь нажмите клавишу «вправо» для выбора времени в минутах. Нажимая на клавиши «вверх» и «вниз» установите время в минутах.

(Рисунок 021)

Таким же образом введите все необходимые параметры, пока не будут установлены время в секундах, день, месяц и год. По завершении установки нажмите клавишу «Ввод» для передачи данных системе.

(Рисунок 022)

Теперь Вы снова находитесь в меню.



Рисунок 023



Рисунок 024



Рисунок 025

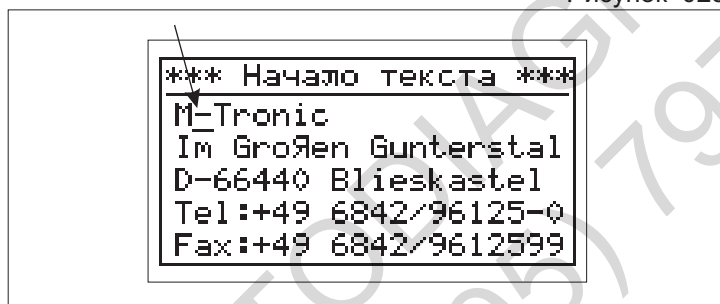


Рисунок 026

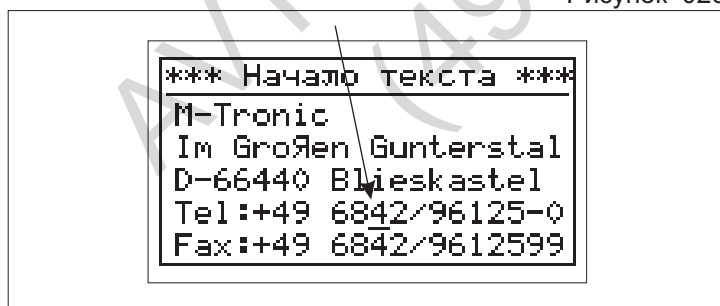


Рисунок 027

7.3.2 Ввод/ обработка начала текста

Указание:

Начало текста появляется в виде шапки протокола измерений.

(Рисунок 023)

Выделите в меню «Установить» при помощи клавиш с изображением стрелки пункт меню «Начало текста» и нажмите клавишу «Ввод» \square .

(Рисунок 024)

Теперь на дисплее появляется адресное поле текста, в котором обычно указан адрес фирмы-производителя.

(Рисунок 025)

Курсор, то есть в данном примере подчеркивание, указывает, в каком месте текста Вы находитесь в данный момент. Следующие операторы ввода данных выбираются нажатием клавиши «F1» \odot . При каждом нажатии клавиши «F1» \odot курсор изменяется и меняется свой внешний вид.

(Рисунок 026)

Подчеркивание:

функция курсора, при помощи которой можно перейти, нажимая клавиши с изображением стрелки, к определенному месту в тексте, не изменяя при этом сам текст.

Используя клавиши «влево» \triangleleft и «вправо» \triangleright Вы можете перемещать курсор влево и вправо.

(Рисунок 027)

Нажимая клавиши «вверх» \triangleup и «вниз» \triangledown , Вы можете перемещать курсор вверх и вниз по строкам.



Рисунок 028

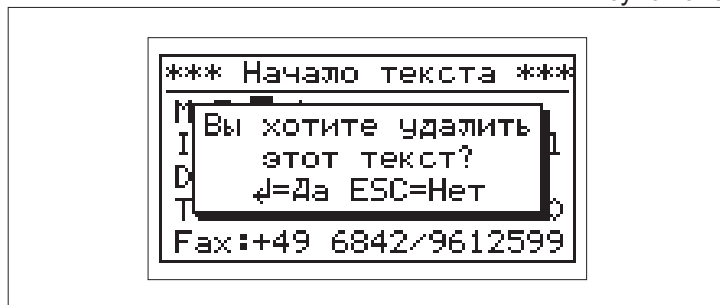


Рисунок 029

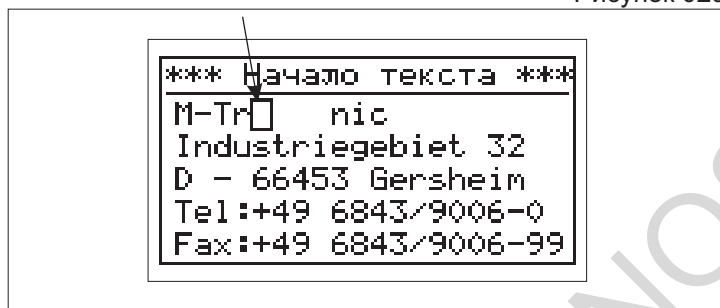


Рисунок 030

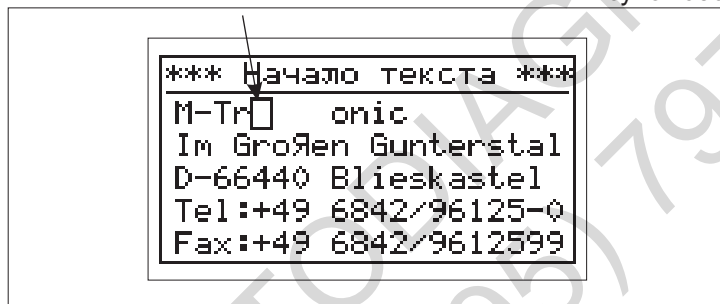


Рисунок 031



Рисунок 032

(Рисунок 028)**Черная рамка:**

Нажимайте **клавишу «F1»** до тех пор, пока не появится черная рамка.

Нажатием **клавиши «вниз»** Вы можете удалить все поле с данными.

(Рисунок 029)

Перед удалением данных на дисплей выводится предупреждающий вопрос, ответ на который подтверждается нажатием **клавиши «Ввод»**, или же вопрос отклоняется, нажатием **клавиши выхода «ESC»**.

(Рисунок 030)

Нажатием **клавиши «вправо»** Вы можете, находясь слева от текста, переместить расположенный справа от курсора текст в правую сторону (вставить).

(Рисунок 031)

Нажатием **клавиши «вверх»** Вы можете, находясь слева от текста, переместить расположенный справа от курсора текст в левую сторону и удалить его.

(Рисунок 032)

С помощью **клавиши «влево»** Вы можете сместить находящийся справа текст вместе с курсором, пошагово удаляя находящийся слева текст вплоть до начала строки.



Рисунок 033

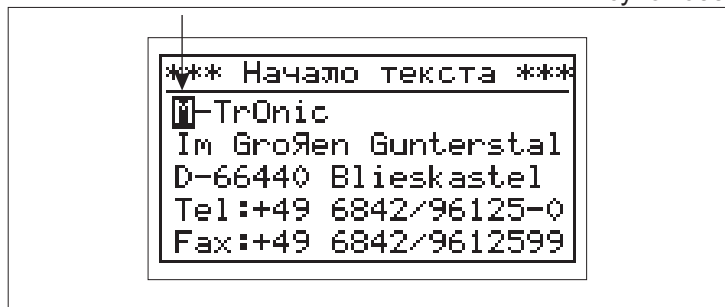


Рисунок 034



Рисунок 035



Рисунок 036



Рисунок 037

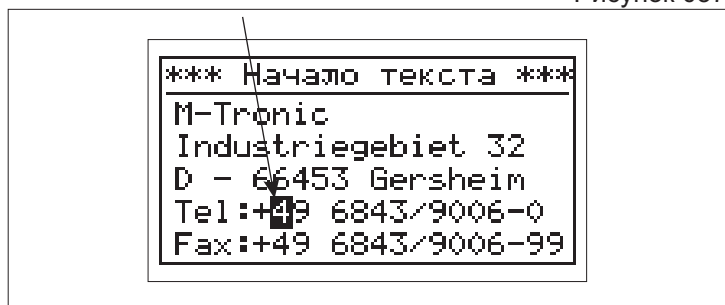


Рисунок 038

(Рисунок 033)**Черное поле с заглавными буквами:**

Нажимайте клавишу «F1» до тех пор, пока не появится черное поле с заглавными буквами. Используя клавиши «вверх» и «вниз», Вы можете переходить от буквы к букве в алфавитном порядке, выбирая необходимые заглавные буквы.

(Рисунок 034)

Используя клавиши «влево» и «вправо», Вы можете перемещать курсор влево и вправо.

(Рисунок 035)**Черное поле со строчными (маленькими) буквами:**

Нажимайте клавишу «F1» до тех пор, пока не появится черное поле со строчными буквами. Используя клавиши «вверх» и «вниз», Вы можете переходить от буквы к букве в алфавитном порядке, выбирая необходимые строчные буквы.

(Рисунок 036)

Используя клавиши «влево» и «вправо», Вы можете перемещать курсор влево и вправо.

(Рисунок 037)**Черное поле со специальными символами (служебными знаками):**

Нажимайте клавишу «F1» до тех пор, пока не появится черное поле со специальными символами. Используя клавиши «вверх» и «вниз», Вы можете выбрать необходимые служебные знаки, знаки препинания или цифры.

(Рисунок 038)

Используя клавиши «влево» и «вправо», Вы можете перемещать курсор влево и вправо.

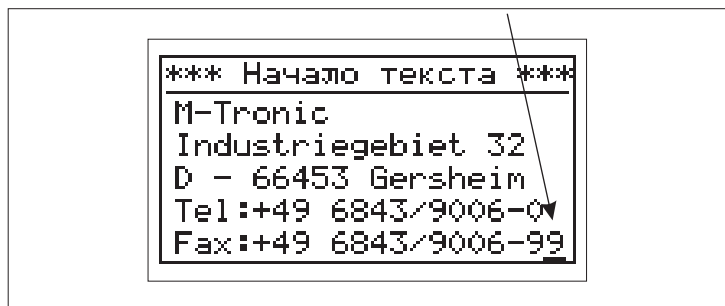


Рисунок 039

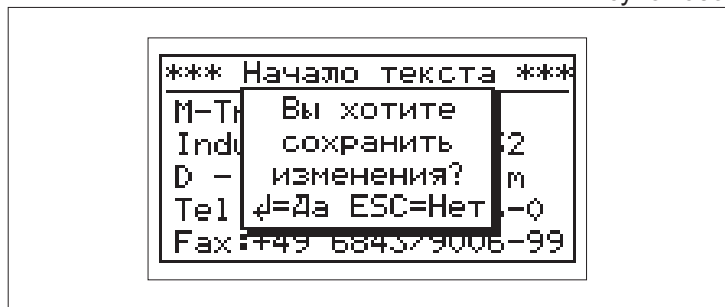


Рисунок 040



Рисунок 041

(Рисунок 039)

Если Вы ввели свой собственный текст фирмы (начало текста), у Вас есть две возможности сохранить введенные данные или внесенные изменения:

Первая возможность:

Нажимайте **клавишу «Ввод»** до тех пор, пока курсор не опустится в самую нижнюю строку текста.

(Рисунок 040)

После повторного нажатия **клавиши «Ввод»** подтвердите ответ на предупреждающий вопрос нажатием **клавиши «Ввод»** .

Вторая возможность:

Нажмите **клавишу выхода «ESC»** подтвердите предупреждающий вопрос нажатием **клавиши «Ввод»** .

(Рисунок 041)

После подтверждения внесенных изменений Вы снова окажетесь в меню **«Установить»**

AVTODIAGNOSTIKA.COM
 (495) 797-19-88



Рисунок 042

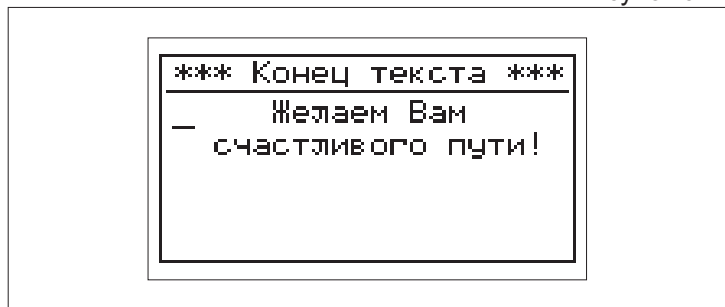



Рисунок 043



Рисунок 044

7.3.3 Ввод/ обработка конца текста

(Рисунок 042)

Выберите в субменю «Установить», нажимая клавиши с изображением стрелки, пункт меню «Конец текста» и нажмите клавишу «Ввод» .

(Рисунок 043)

Конец текста появляется в виде нижней строки в конце протокола измерений, если амортизаторы, прошедшие тест, в порядке. Если амортизаторы неисправны, вместо конца текста появляется ссылка с указанием амортизатора с дефектом. Вы можете вводить, вносить в него изменения в заданный производителем текст «Желаем Вам счастливого пути!» или удалить его, как это описано в [главе 7.3.2 «Ввод/ обработка начала текста»](#), при помощи операторов ввода и клавиш с изображением стрелок.

(Рисунок 044)

После подтверждения внесенных изменений Вы снова выходите в меню «Установить». Таким образом, завершено выполнение основных настроек, и Вы можете начинать проверку амортизаторов при помощи данного шок-тестера ([см. главу 8.1 «Проверить»](#)).

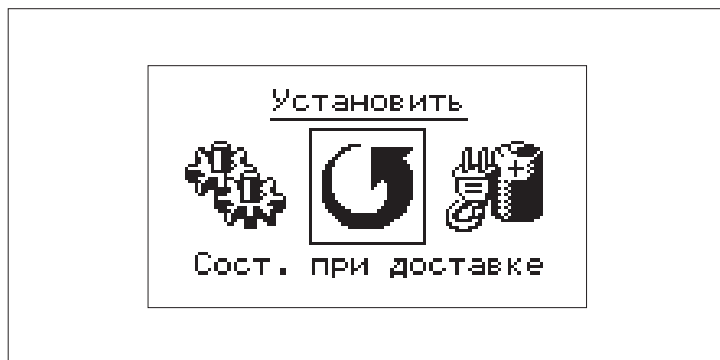


Рисунок 045

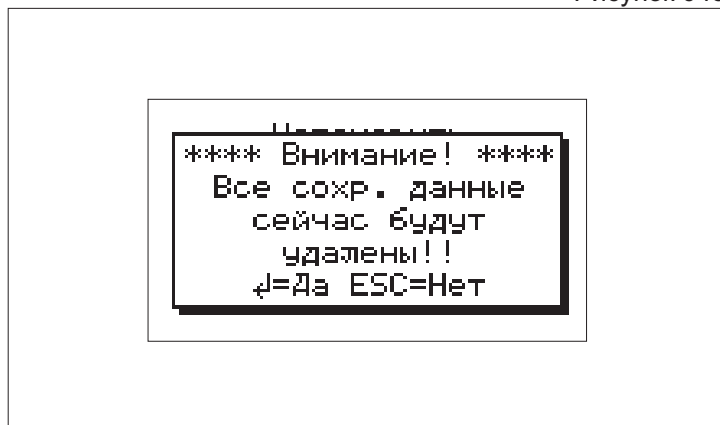


Рисунок 046



Рисунок 047

7.3.4 Состояние при доставке/ перезагрузка

(Рисунок 045)

Используя эту функцию, Вы можете вернуть все настройки в состояние на момент доставки (настройки производителя). При этом все данные, сохраненные шок-тестером S-A-T USB, будут удалены!

Исключение: Сохраняются время и дата, поскольку аппаратное оборудование прибора предусматривает также наличие часов реального времени. Если Вы хотите выполнить перезагрузку системы, выделите для этого в меню «Установить» соответствующий пункт меню «Состояние при доставке»

(Рисунок 046)

После подтверждения выбора клавишей «Ввод» на дисплей выводится предупредительный вопрос, приведенный на рисунке рядом.

Предупредительный вопрос сообщает Вам, что все сохраненные до сих пор данные будут удалены.

Подтвердите Ваше согласие нажатием клавиши «Ввод» .

Продолжительный звуковой сигнал означает, что все настройки шок-тестера амортизаторов S-A-T USB успешно восстановлены в состояние на момент доставки (настройки производителя).

Указание:

Если Вы случайно вышли в это меню, прервите процесс нажатием клавиши выхода «ESC» .

(Рисунок 047)

По завершении этого процесса Вы снова окажетесь в меню.



Рисунок 048

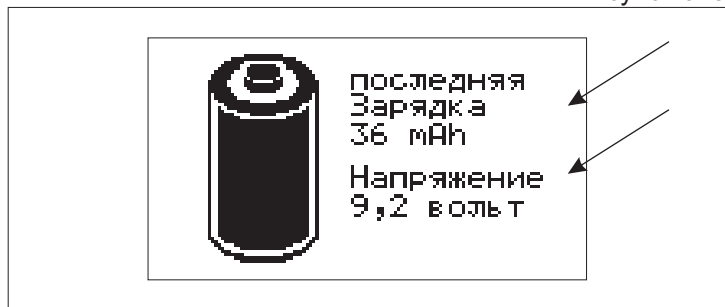


Рисунок 049

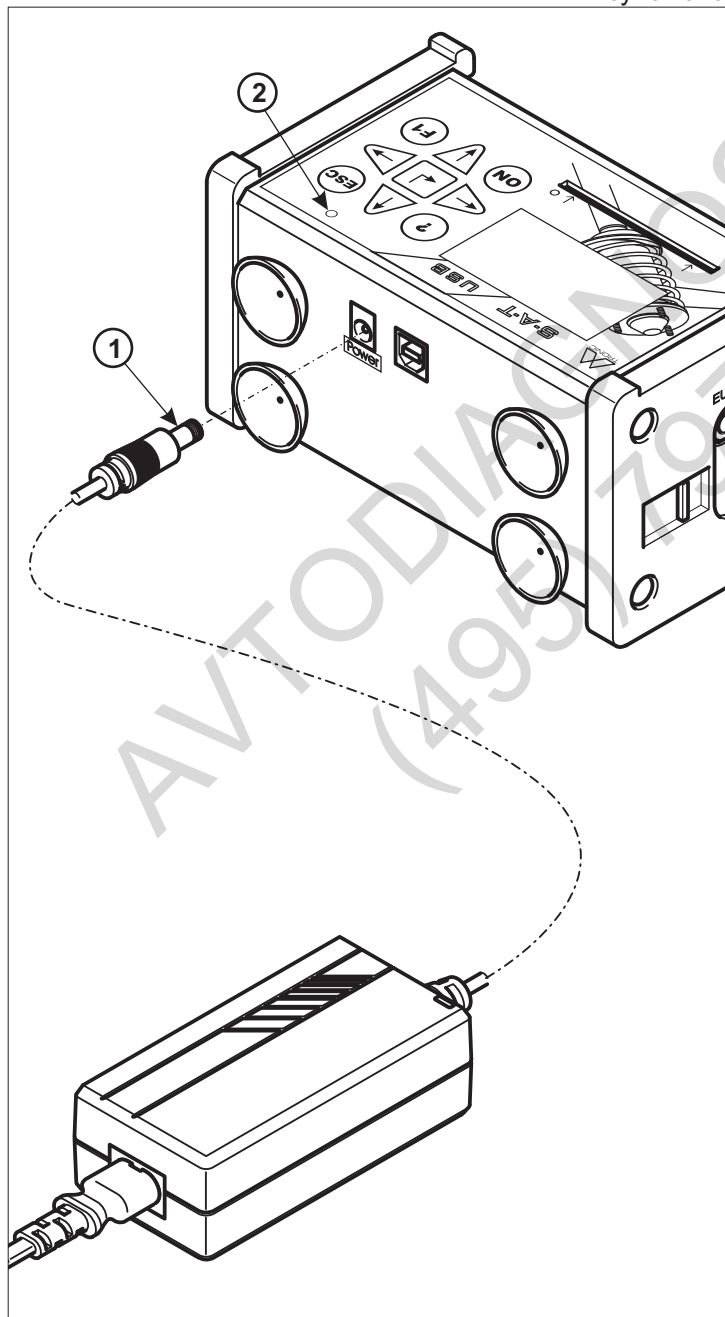


Рисунок 050

7.3.5 Состояние заряда аккумулятора

(Рисунок 048)

Эта функция предназначена для контроля заряда аккумулятора или запуска зарядки аккумулятора в ручном режиме.

Выделите в субменю «Установить» пункт меню «Заряд аккумулятора» и подтвердите Ваш выбор нажатием клавиши «Ввод» \square .

(Рисунок 049)

Символ с изображением аккумулятора показывает текущее состояние заряда аккумулятора.

Параметр «Последняя зарядка» указывает количество миллиампер-часов аккумулятора, заряженных во время последней зарядки.

Этот параметр изменяется лишь при последующем цикле зарядки.

Параметр «Напряжение» указывает, какое количество Вольт аккумулятор может обеспечить в данный момент.

При параметре ниже 9,0 В аккумулятор автоматически заряжается, если он подключен к сети электропитания.

При параметре ниже 8,6 В аккумулятор подает незначительное количество энергии, которого не достаточно для работы встроенного принтера.

При параметре ниже 8,6 В невозможно выполнение тестирования амортизатора. Аккумулятор необходимо зарядить.

(Рисунок 050)

Для того чтобы зарядить аккумулятор, подключите блок питания (поз.1), который входит в комплект поставки

(см. также главу 6.1. «Зарядка аккумулятора»).

Если напряжение опускается ниже 9,0 В, автоматически начинается процесс зарядки и световой индикатор (поз.2) загорается зеленым светом.

Если напряжение выше 9,0 В, процесс зарядки можно запустить только в ручном режиме, для чего в меню «Заряд аккумулятора» следует нажать клавишу «F1» \oplus .

Лишь после этого световой диод загорается зеленым светом

(более подробную информацию о работе светового индикатора (поз.2) Вы сможете найти в главе 6.1 «Зарядка аккумулятора»).

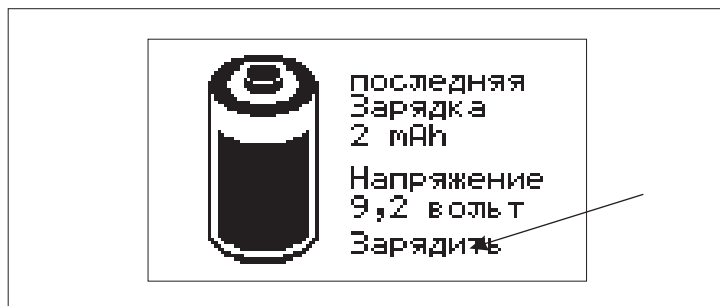


Рисунок 051

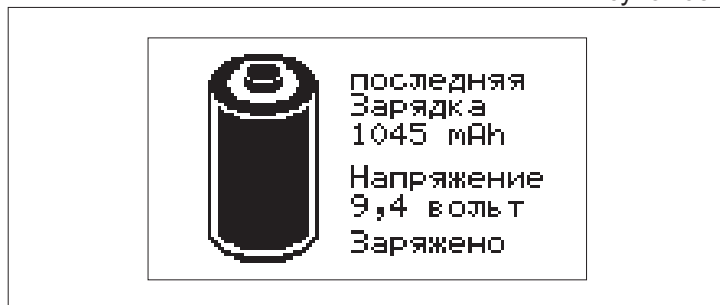


Рисунок 052

(Рисунок 051)

Если аккумулятор заряжается, состояние заряда аккумулятора отображается на дисплее, как это изображено на рисунке рядом:

При этом появляется символ с изображением аккумулятора с дополнительным текстом «Зарядить»

Указание:

Процесс зарядки аккумулятора можно прервать в любой момент, вынув штекер из розетки.

Поскольку вследствие этого может снизиться емкость аккумулятора («эффект запоминания»), рекомендуется избегать ситуаций, в которых прерывается цикл зарядки.

(Рисунок 052)

После того как аккумулятор полностью зарядился, светодиодный индикатор начинает мигать зеленым светом. Состояние аккумулятора показано на дисплее, как это изображено на рисунке рядом

AVTODIAGNOSTIKA.
(495) 797-19-88



Рисунок 053

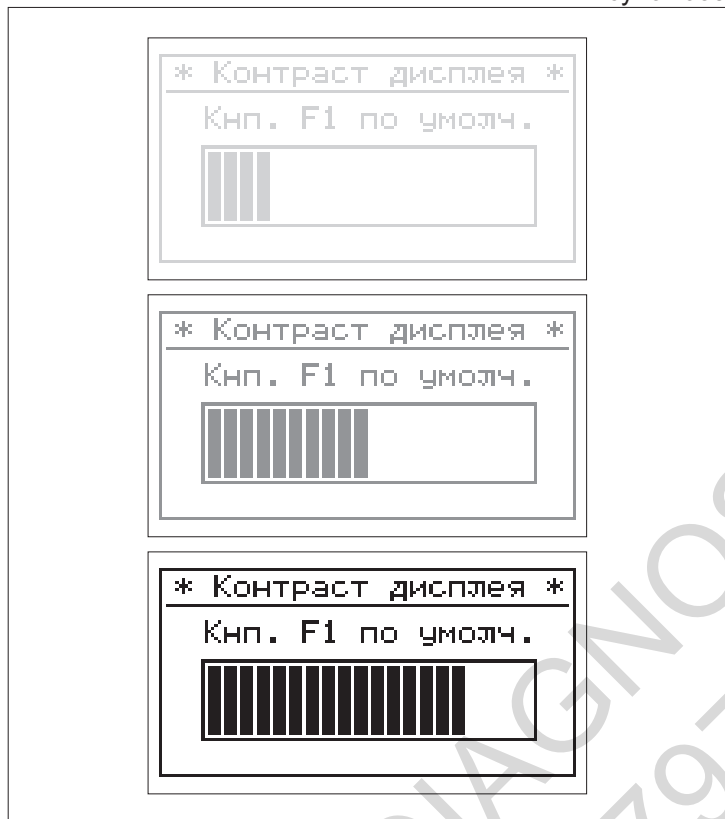


Рисунок 054



Рисунок 055

7.3.6 Установка контраста дисплея

(Рисунок 053)

Для регулирования контрастности дисплея выберите в субменю «Установить» пункт меню «Контраст дисплея» и подтвердите выбор нажатием клавиши «Ввод» .

(Рисунок 054)

Нажатием клавиш «влево» или «вправо» установите необходимую контрастность дисплея.

Внимание:

Не следует выставлять слишком высокий или слишком низкий уровень контрастности, поскольку при определенных обстоятельствах Вы не сможете распознать на дисплее, в каком пункте меню Вы находитесь в данный момент!

Нажатием клавиши «F1» Вы можете вернуться к предварительным настройкам (настройка по умолчанию).

(Рисунок 055)

Для сохранения параметров установленной контрастности нажмите клавишу «Ввод» . Затем Вы снова окажетесь в субменю «Установить».



Рисунок 056

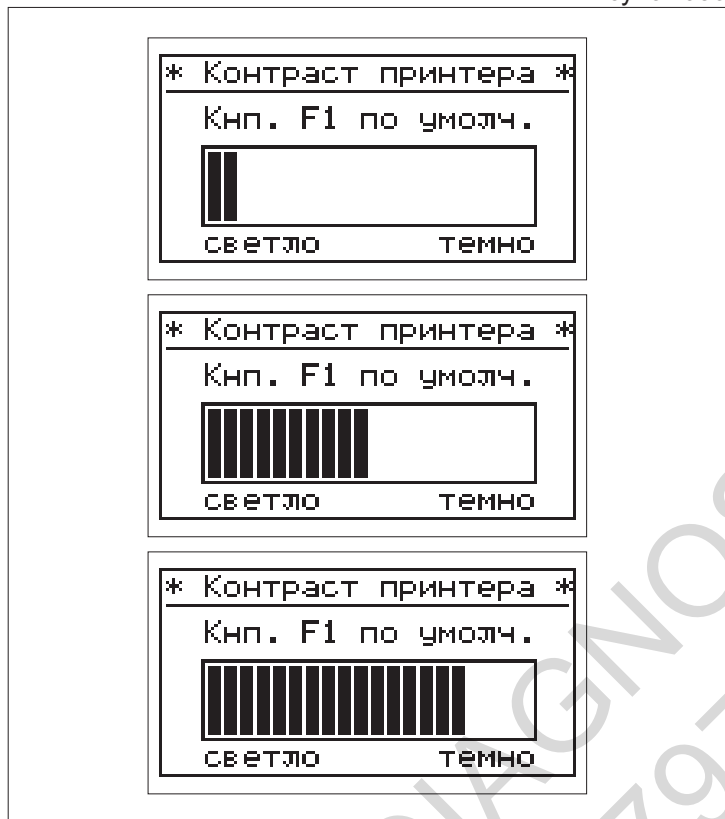


Рисунок 057



Рисунок 058

7.3.7 Установка контраста принтера

(Рисунок 056)

Для регулирования контрастности печати встроенного термопринтера выделите в субменю «Установить» пункт меню «Контраст принтера» и подтвердите выбор нажатием клавиши «Ввод» .

(Рисунок 057)

Установить необходимый Вам уровень контрастности, используя для этого клавиши «вправо» или «влево» .

Указание:

При выборе слишком низкого уровня контрастности скорость печати принтера немного уменьшится, а его потребляемая мощность значительно увеличится.

Нажатием клавиши «F1» Вы можете вернуться к предварительным настройкам (настройка по умолчанию).

(Рисунок 058)

Для того чтобы сохранить параметры установленного уровня контрастности, нажмите клавишу «Ввод» . Затем Вы снова выходите в субменю «Установить».



Рисунок 059

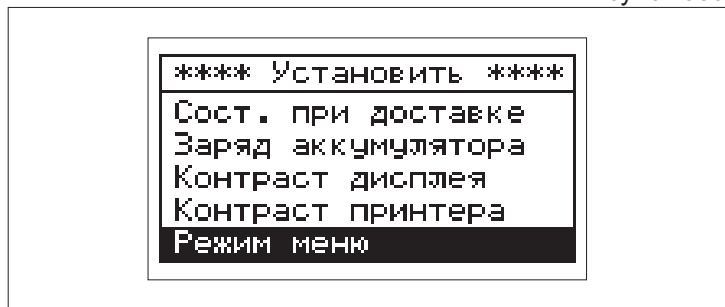


Рисунок 060



Рисунок 061

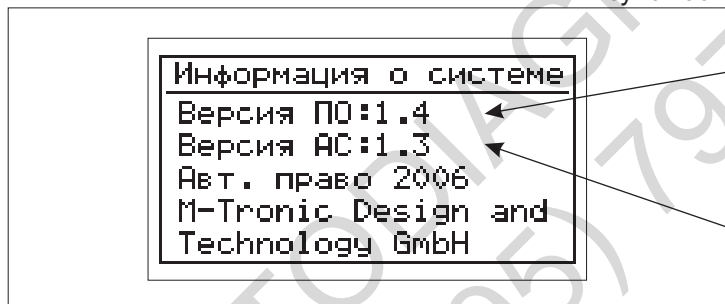


Рисунок 062

7.3.8 Режим меню

(Рисунок 059)

Используя функция «Режим меню», Вы можете выбирать между отображением в виде символов или в виде текста.

Выделите в субменю «Установить» пункт меню «Режим меню».

(Рисунок 060)

Нажатием клавиши «Ввод» осуществляется переход отображения пунктов меню от символа к тексту или от текста к символу, в зависимости от выбранного перед этим режима меню.

7.3.9 Информация о системе

(Рисунок 061)

При помощи функции «Информация о системе» Вы получаете информацию о версии программы.

Выделите в субменю «Установить» пункт меню «Информация о системе» и подтвердите выбор нажатием клавиши «Ввод» .

(Рисунок 062)

- Показатель «Версия ПО» (версия программного обеспечения) сообщает, какое программное обеспечение (встроенное программное обеспечение) установлено на шок-тестере S-A-T USB.

- Показатель «Версия АС» (версия аппаратных средств) сообщает, какими аппаратными компонентами оснащен шок-тестер S-A-T USB.

Информация о системе может быть полезной при возникновении вопросов по технической поддержке программного обеспечения.



Рисунок 063

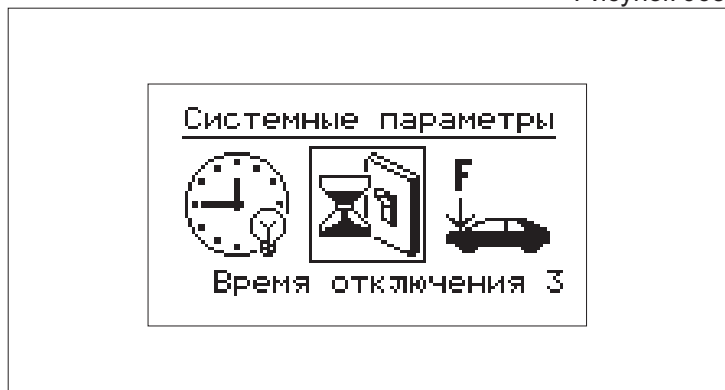


Рисунок 064

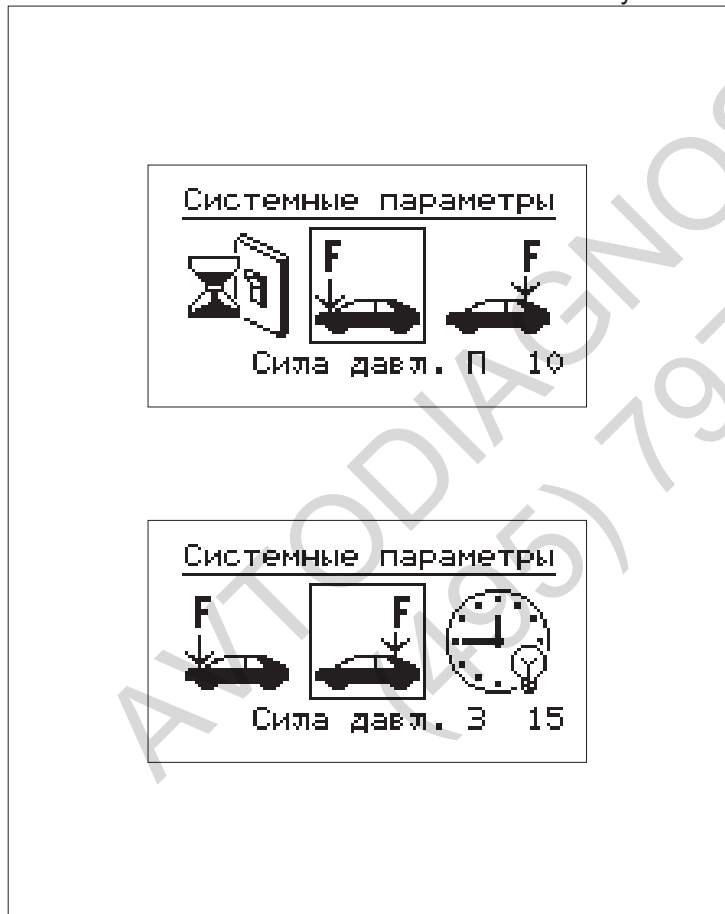


Рисунок 065



Рисунок 066

7.3.10 Системные параметры

(Рисунок 063)

Выберите в субменю «Установить» пункт меню «Системные параметры».

(Рисунок 064)

После нажатия клавиши «Ввод» \square Вы переходите в следующее субменю «Системные параметры». В субменю «Системные параметры» при помощи клавиш «влево» \triangleleft и «вправо» \triangleright Вы можете выбирать следующие пункты настроек:

Время отключения:

Устанавливаемые параметры: от 1 до 9 минут (по умолчанию: 3 мин.). При помощи клавиш «вверх» \triangleup и «вниз» \triangledown определите, в какой момент времени шок-тестер S-A-T USB должен выключиться при работе от аккумулятора. Установленный обычно параметр 3 минуты.

(Рисунок 065)

Сила давления П и сила давления З:

Параметр «Сила давления» указывает скорость вибрации корпуса автомобиля, которая необходима для начала выполнения измерений и для распознавания.

Если сила давления на корпус автомобиля не достаточно велика, можно увеличить чувствительность, уменьшив этот показатель нажатием клавиши «вниз» \triangledown . Для увеличения значения используйте клавишу «вверх» \triangleup .

Диапазон регулирования величин силы давления впереди: 5 -25 см/сек. (стандарт: 10 см/сек.)

Диапазон регулирования величин силы давления сзади: 5 -25 см/сек. (стандарт: 15 см/сек.)

Указание:

Как правило, не рекомендуется изменять стандартные параметры (показания по умолчанию) для силы давления, поскольку при очень низких параметрах силы давления может ухудшиться точность измерений.

Рекомендация:

В случае если на автомобиль практически невозможно оказать давление, используйте при проведении теста аккумулятора особую функцию «F1» в меню «Тест амортизаторов». Нажатием клавиши «F1» \oplus в этом меню стандартная величина для сравнения при текущих измерениях на автомобиле устанавливается до уровня очень чувствительной (см. главу 8.2. «Проведение теста амортизаторов»).

(Рисунок 066)

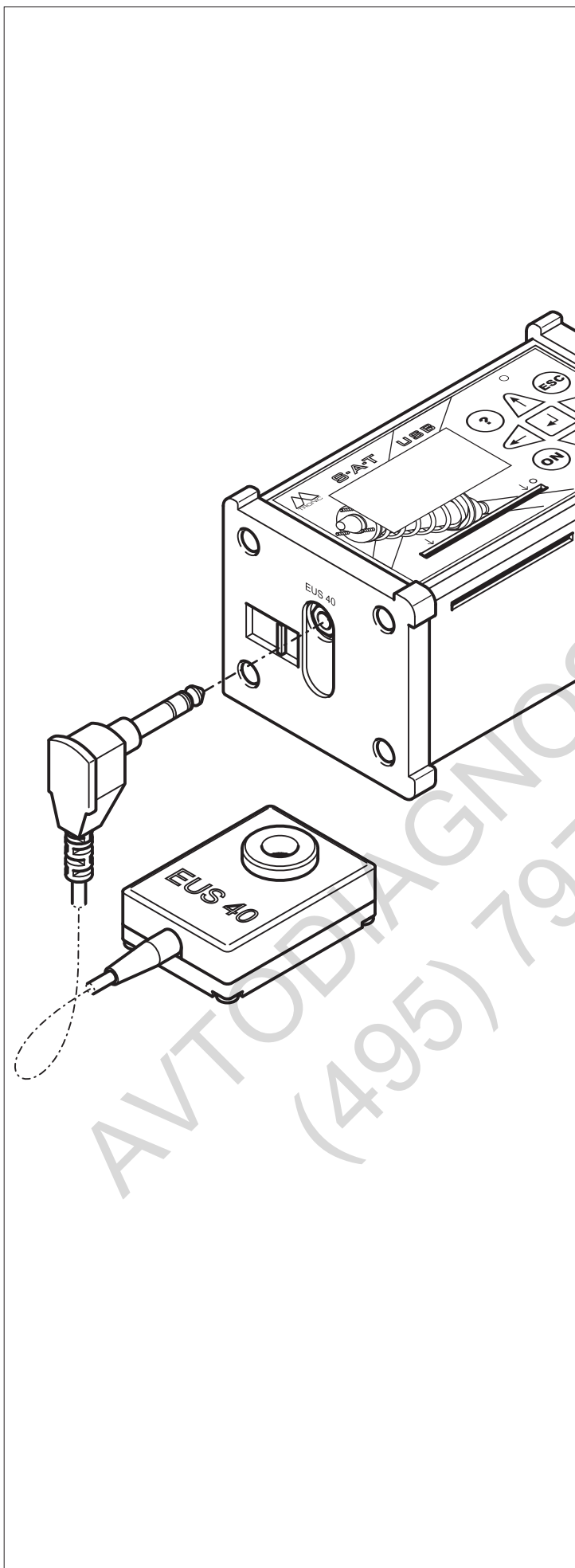
Время подсветки:

Параметр «Время подсветки» сообщает время, в течение которого дисплей еще будет подсвечиваться после последнего нажатия клавиши.

Диапазон регулирования величин: от 0 до 60 секунд (Стандарт: 10 секунд)

Рекомендация:

При помощи дезактивации функции «Время подсветки» (параметр=0) можно в значительной степени увеличить время работы прибора при режиме работы от аккумулятора.



8.1 Проверить

В этом меню выполняется тест амортизаторов, при котором может быть также выполнен контроль трения, чтобы определить свободу хода подвески колес или слишком высокую амортизацию вследствие сильного собственного трения.

(Рисунок 067)

Подготовительные работы:

Подсоедините внешний ультразвуковой датчик EUS 40 к шок-тестеру амортизаторов S-A-T USB.

Указание:

Перед началом теста амортизатора проверьте амортизаторы (визуальный контроль). Амортизаторы с признаками утечки или прочих возможных повреждений следует заменить даже в том случае, если тестер S-A-T USB solche Stoßdämpfer noch mit gut bewertet!

Причина:

При помощи шок-тестера S-A-T USB не возможно выполнить визуальный контроль амортизаторов. Демпфирующий эффект амортизатора с механическими повреждениями может на момент проведения тестирования быть еще достаточно удовлетворительным.

Поскольку амортизаторы с механическими дефектами могут внезапно утратить свои демпфирующие свойства, существует высокая степень риска для водителя и, конечно же, для других участников дорожного движения. Кроме того, во многих амортизаторах применяется масло, при утечке которого загрязняется окружающая среда.

После того, как Вы осмотрели амортизаторы и отметили обнаруженные дефекты, следует подготовить автомобиль к тестированию. Подготовка выполняется следующим образом:

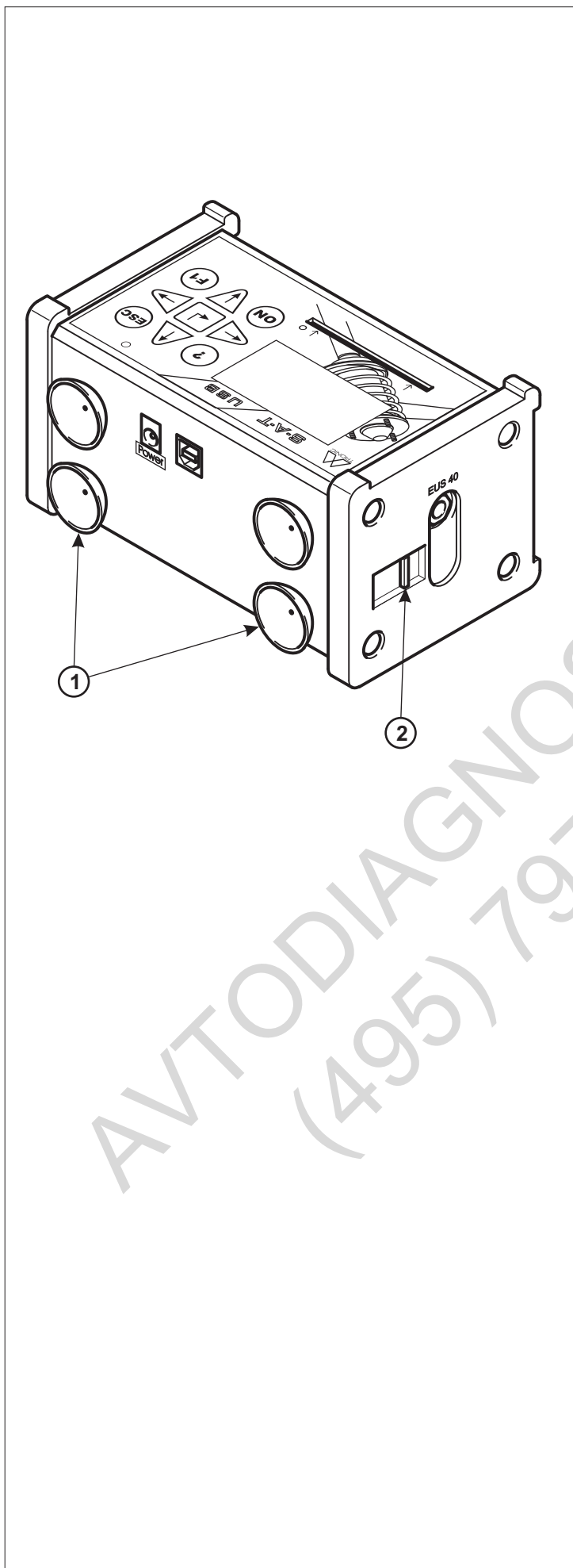
1. Установите автомобиль на ровной поверхности
2. Установите колеса автомобиля по прямой (руль не должен быть заблокирован)
3. Отпустите ручной тормоз
4. Автомобиль должен быть разгружен (при тестировании автомобилей, снятых с автомобильного подъёмника с платформой, следует проехать на них несколько метров)
5. Установите механизм переключения передач в нейтральную позицию (холостой ход)
6. Амортизатор тестируемого автомобиля должен быть прогретым (подходящим временем для проведения теста является время после пробной поездки или же время, когда клиент только приехал на своем автомобиле).

Указание:

Остывшие амортизаторы вследствие повышенного трения оказывают лучший демпферный эффект по сравнению с прогретыми. Поэтому тестировать следует прогретые амортизаторы!

Также при очень высоких наружных температурах, из-за которых амортизатор может быть уже прогретым, необходимо проехать несколько метров на автомобиле, поскольку после длительного простоя может возникнуть эффект, при котором амортизатор очень непродолжительное время будет проявлять очень хорошие качества.

Рисунок 067

**Внимание:**

Производитель не несет ответственности за повреждения транспортного средства! Для проведения теста корпус автомобиля при помощи физической силы подвергается вибрации.

Избегайте оказания давления на элементы из мягкого листового металла. В противном случае кузов автомобиля может быть поврежден.

Поэтому перед началом теста следует открывать капот двигателя и багажник. В качестве места упора в большинстве случаев используется колесная ниша, а в багажнике погрузочный кант (верхняя полка заднего бампера).

(Рисунок 068)

Шок-тестер амортизаторов S-A-T USB размещается на крыле кузова автомобиля и фиксируется при помощи ножек на присосках (**поз.1**).

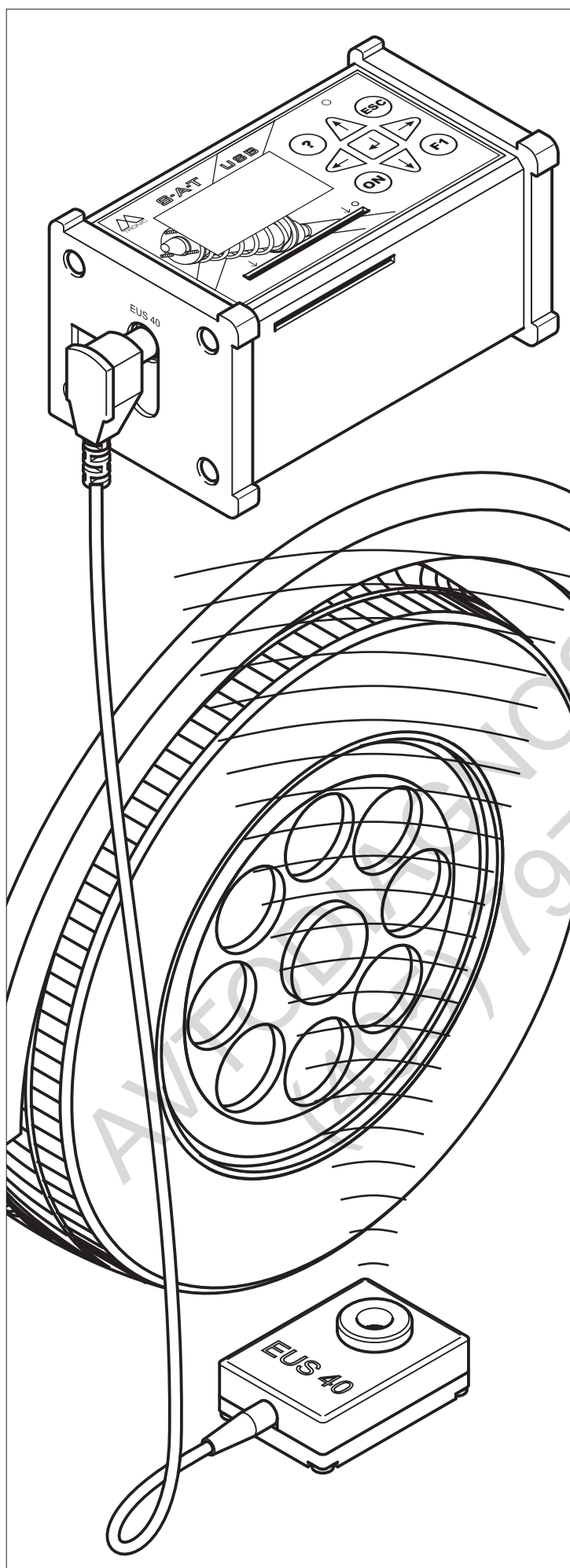
Указание:

Грубые частички грязи, попавшие под ножки на присосках, могут повредить лакированную поверхность и ухудшить фиксацию (прилипание) тестера на крыле. Это может привести к падению прибора и возникновению повреждений.

Поэтому перед проведением теста очищайте поверхности, на которые будет крепиться шок-тестер амортизаторов на крыле, и проверяйте ножки на присосках на наличие загрязнений.

Для того чтобы снять шок-тестер амортизаторов с крыла автомобиля, воспользуйтесь вентиляционными рычагами управления (**поз.2**) для ножек на присосках.

Рисунок 068



8.2 Проведение теста амортизаторов (опционально с контролем трения)

(Рисунок 069)

Закрепите шок-тестер амортизаторов S-A-T USB на крыле автомобиля над колесом, которое необходимо проверить (или над амортизатором). Разместите на полу внешний ультразвуковой датчик EUS 40.

Указание:

Обращайте внимание на то, чтобы между внешним ультразвуковым датчиком EUS 40 и приемником шок-тестера амортизаторов S-A-T USB не находилось предметов, создающих помехи.

Рисунок 069



Рисунок 070

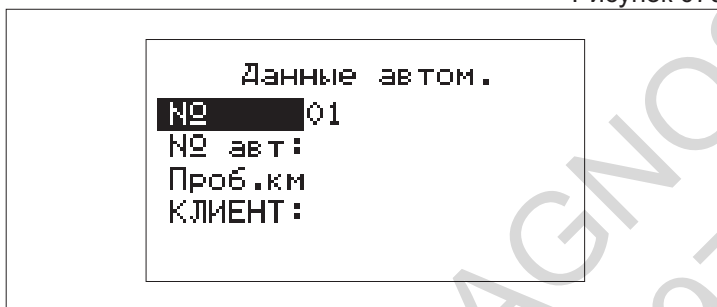


Рисунок 071

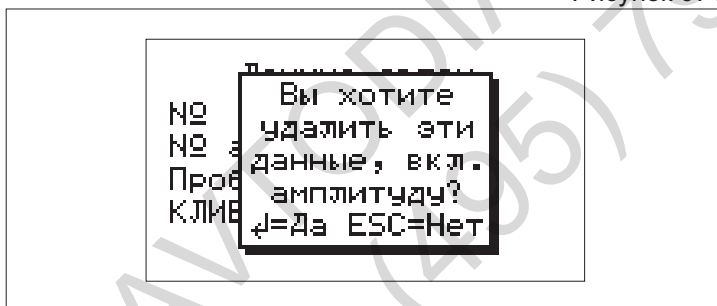


Рисунок 072

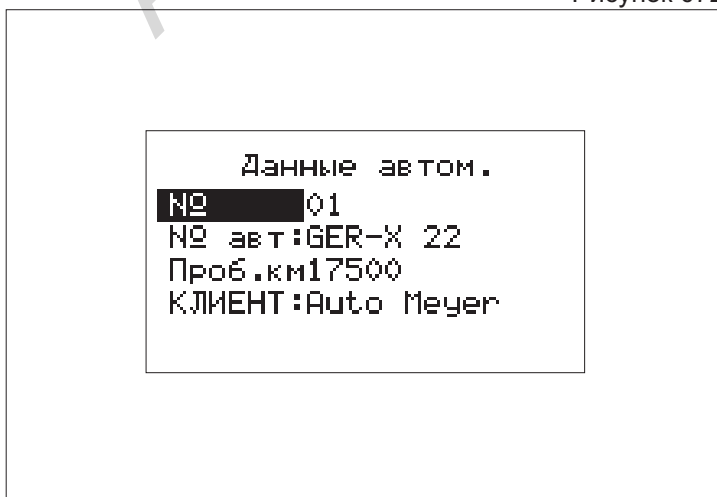


Рисунок 073

(Рисунок 070)

Включите тестер S-A-T USB нажатием клавиши «ВКЛ»

После изображения с логотипом фирмы и данных проверки заряда аккумулятора на дисплее появляется «Главное меню».

Рекомендация:

Если непосредственно после включения тестер S-A-T USB Вы нажмете клавишу выхода «ESC» , Вы сразу же перейдете в «Главное меню».

Пункт программы «Проверить» выбирается автоматически.

Для того чтобы перейти к меню проверки «Данные автомобиля», нажмите клавишу «Ввод» .

(Рисунок 071)

Используя клавиши «влево» или «вправо» , выберите один из 25 слотов памяти.

(Рисунок 072)**Указание:**

Если Вы хотите очистить выбранный слот памяти, нажмите клавишу «F1» и подтвердите ответ на предупреждающий вопрос нажатием клавиши «Ввод» .

(Рисунок 073)

- Если Вы работаете без поддержки через персональный компьютер и проводите тестирование нескольких автомобилей подряд, обязательно фиксируйте в письменной форме, в каком из слотов памяти сохраняются данные измерений, для того чтобы позже при выводе на дисплей или при распечатывании результатов измерений Вы смогли правильно упорядочить всю информацию.

- В полях «№ автомобиля», «Пробег в км» и «КЛИЕНТ» можно вводить данные и без помощи ПК. Информация об операторах ввода данных при помощи клавиатуры тестера S-A-T USB приводится в главе 7.3.2 «Ввод/обработка начала текста».

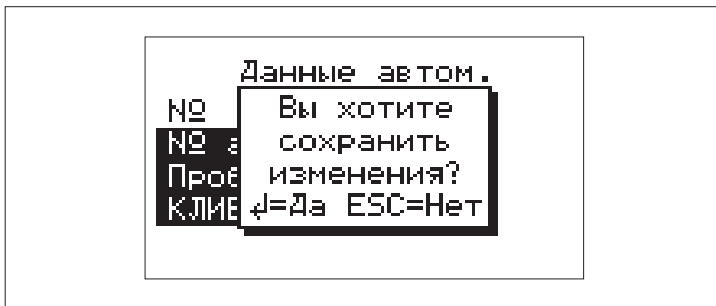


Рисунок 074

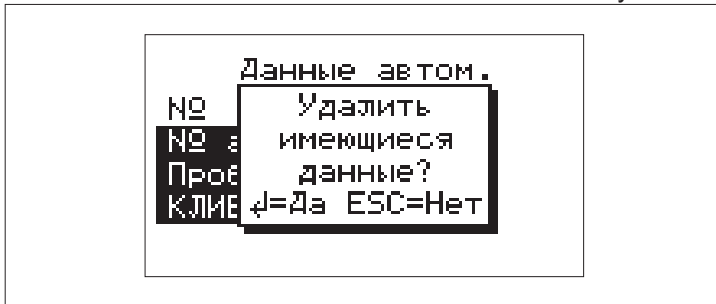


Рисунок 075

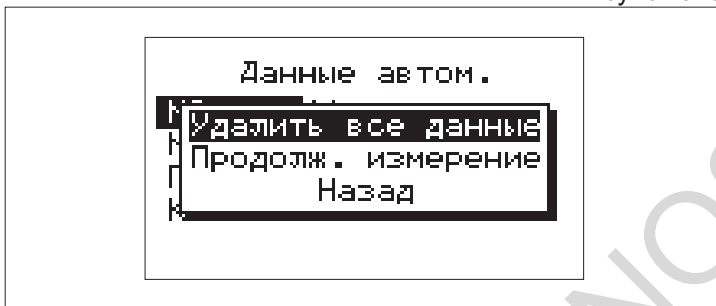


Рисунок 076

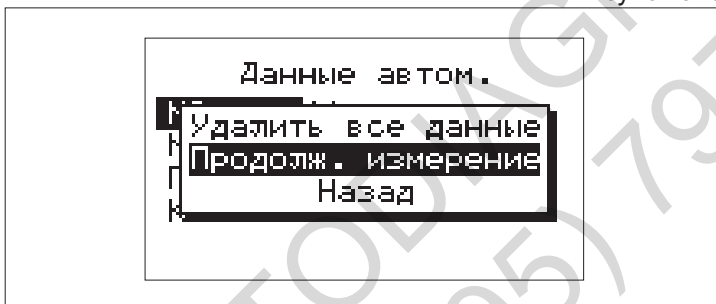


Рисунок 077

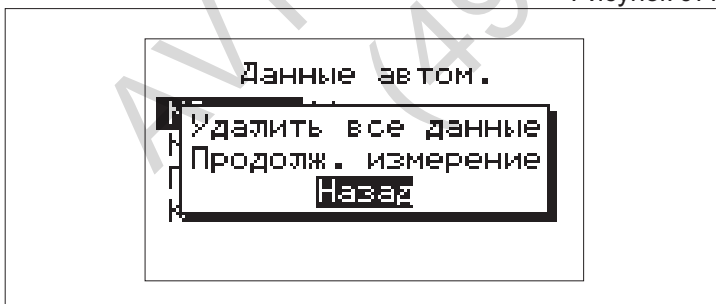


Рисунок 078



Рисунок 079

(Рисунок 074)**Особенность:**

Если ввод данных выполнялся без применения персонального компьютера, эти данные можно позже дополнительно обработать в случае, если не проводилось последующее измерение.

После внесения изменений на дисплей будет выведен предупреждающий вопрос. Подтверждение ответа выполняется нажатием **клавиши «Ввод»**

(Рисунок 075)

Если уже были проведены изменения или до этого ввод данных осуществлялся через программное обеспечение ПК, слот памяти при обработке будет удален, поскольку предполагается, что Вы собираетесь выполнить следующее измерение на другом автомобиле. Перед удалением слота на дисплей выводится предупреждающий вопрос. Подтверждение ответа выполняется нажатием **клавиши «Ввод»** .

После того как Вы выбрали слот памяти, нажмите **клавишу «Ввод»** , для продолжения процесса тестирования.

(Рисунок 076)**Указание:**

Если Вы выбрали слот памяти, в котором уже содержатся данные измерений, на дисплей выводится меню выбора с опциями **«Удалить все данные»**, **«Продолжить измерение»** и **«Назад»**. Подтвердите нажатием **клавиши «Ввод»** пункт меню **«Удалить все данные»**, если Вы собираетесь перезаписать слот памяти.

(Рисунок 077)

При помощи **клавиши «вниз»** выберите пункт меню **«Продолжить измерение»**, если Вы собираетесь продолжить текущее тестирование (при этом имеющиеся данные будут перезаписаны).

(Рисунок 078)

При помощи **клавиши «вниз»** выберите пункт меню **«Назад»**, если Вы не собираетесь удалять данные прежних измерений или хотите продолжить измерения. Затем выберите другой слот памяти.

(Рисунок 079)

Если выбранный Вами слот был ранее удален или уже был свободен, Вы сразу же переходите в меню **«Выбор шасси»**.

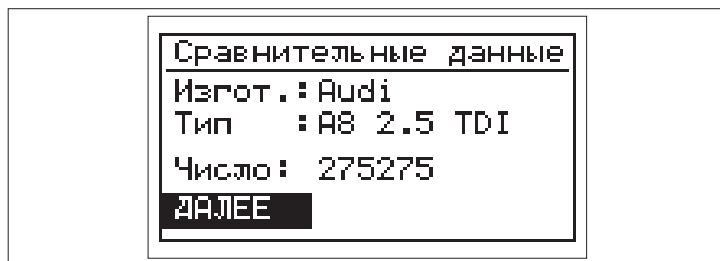


Рисунок 080

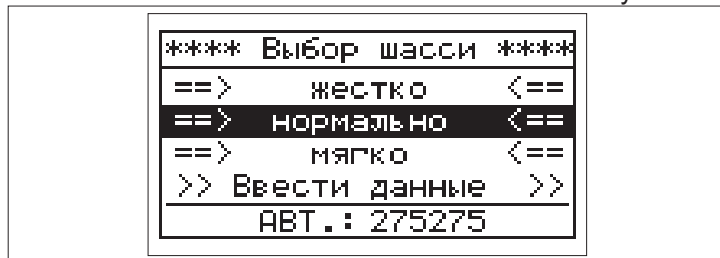


Рисунок 081

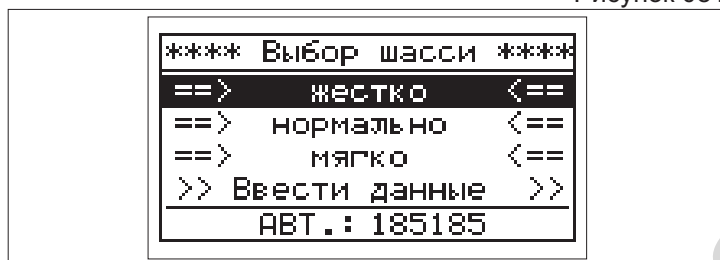


Рисунок 082

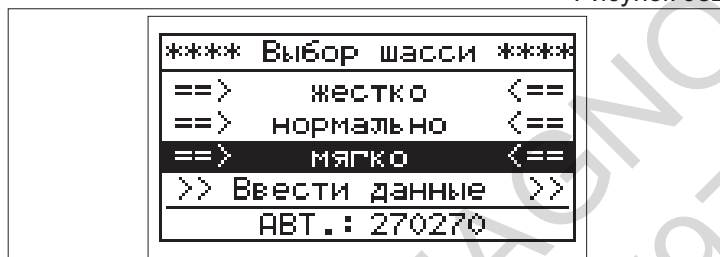


Рисунок 083

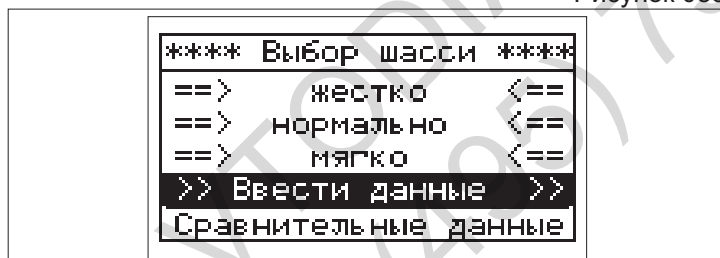


Рисунок 084

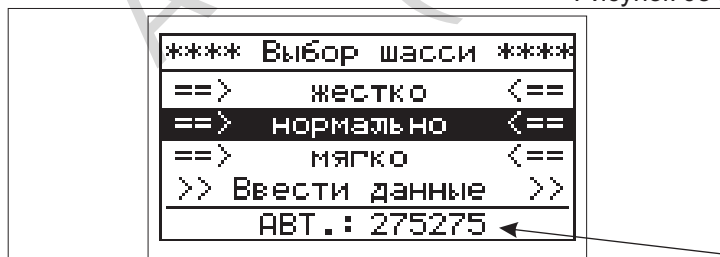


Рисунок 085

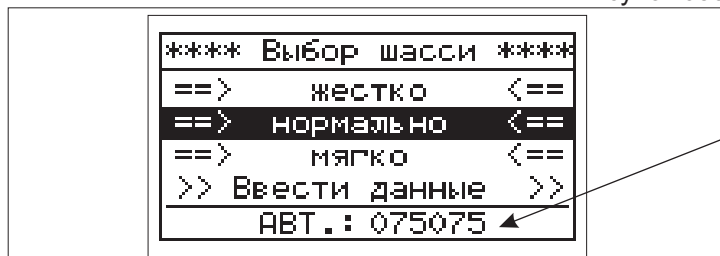


Рисунок 086

(Рисунок 080)**Указание:**

Если тест амортизаторов проводится при помощи ПК или продолжается текущее тестирование, вместо меню «Выбор шасси» на дисплее выводится меню «Сравнительные данные», поскольку данные о шасси уже известны.

(Рисунок 081)

В меню «Выбор шасси» Вам необходимо отнести тестируемый автомобиль к одной из категорий транспортных средств. Поскольку распознавание дефектов или анализ дефекта амортизатора во всех трех категориях выполняется почти по одинаковым критериям, тестер распознает амортизаторы с дефектом даже в том случае, если выбранная категория не полностью соответствует категории тестируемого автомобиля.

- Выбирайте, как правило, категорию шасси «нормально» (соответствует почти на 90% всем европейским маркам легковых автомобилей с серийным шасси).

(Рисунок 082)

- Категория «жестко» выбирается только для таких автомобилей, которые оборудованы тугим спортивным шасси.

(Рисунок 083)

- Выбор категории «мягко» выполняется только для тех автомобилей, у которых мягкое шасси, установленное производителем (зачастую такое шасси установлено на автомобилях американских марок, которые не были переоборудованы под европейский рынок).

(Рисунок 084)

- Если известны сравнительные параметры автомобиля, то для получения более точных результатов измерений можно ввести сравнительные данные (см. главу 8.10 «Получение сравнительных данных»).

(Рисунок 085)

- Специальная функция клавиши «F1»[®]: Для автомобилей, давление на кузов которых оказать практически невозможно, используется клавиша «F1»[®]. При помощи этой клавиши упрощается процесс измерения, поскольку измерение может быть выполнено даже при незначительных движениях корпуса автомобиля. (Пример: 275275)

(Рисунок 086)

Клавиша «F1»[®] нажата.

(075075)

Выберите категорию, больше всего соответствующую автомобилю, который Вы собираетесь проверять. Подтвердите выбор нажатием клавиши «Ввод»[⏏].

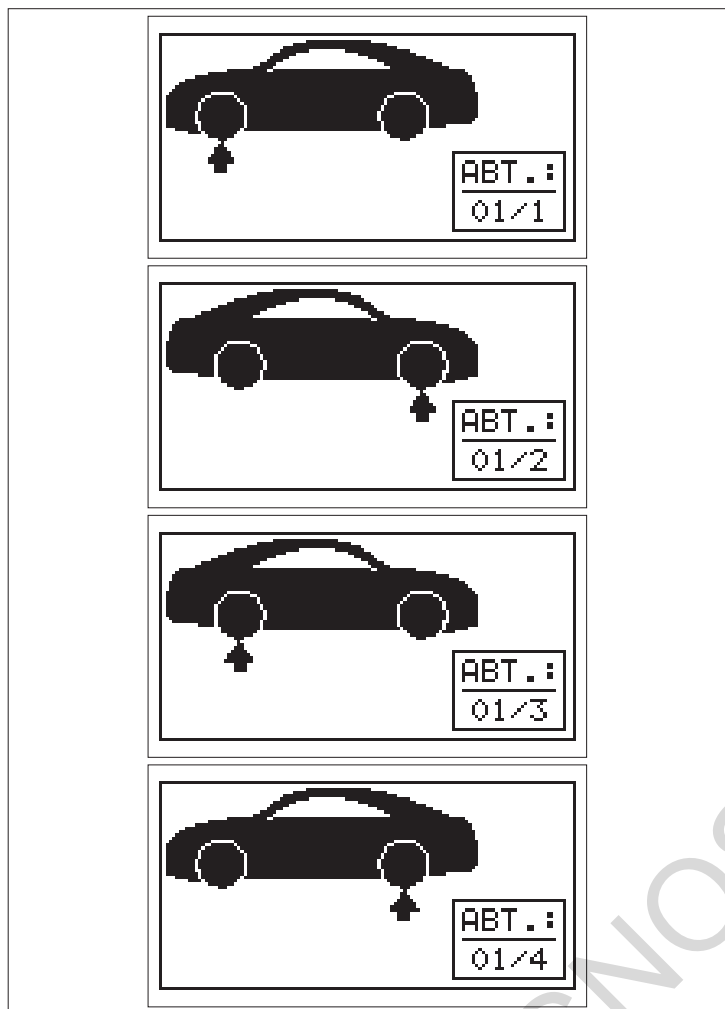


Рисунок 087

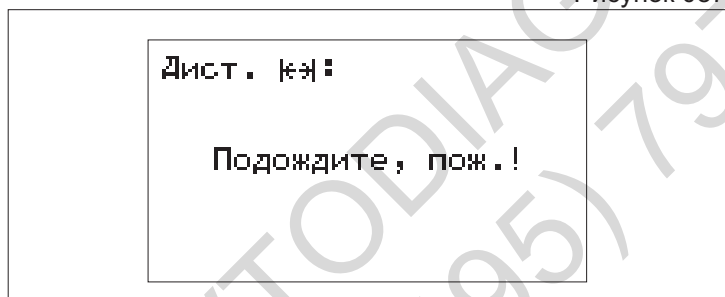


Рисунок 088

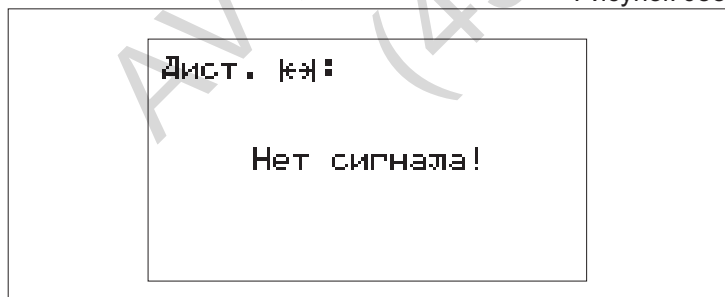


Рисунок 089

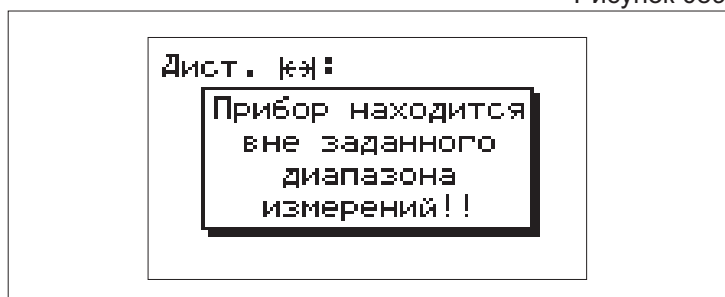


Рисунок 090


8.3 Выбор колеса

(Рисунок 087)

В стандартной ситуации тестирование амортизаторов проводится в следующей последовательности:

- передний левый
- передний правый
- задний правый
- задний левый

Теперь подсоедините, если это не было выполнено ранее, внешний ультразвуковой датчик EUS-40. Закрепите при помощи ножек с присосками шок-тестер амортизаторов S-A-T USB над выбранным колесом на крыле автомобиля и положите внешний ультразвуковой датчик EUS-40 на пол под колесо автомобиля.

После выполнения этих действий нажмите **клавишу «Ввод»** .

Указания:

- Ультразвуковой датчик EUS-40 следует размещать на таком расстоянии от колеса, чтобы между тестером S-A-T USB и датчиком EUS-40 мог проходить прямой сигнал. Однако ни в коем случае не следует размещать датчик EUS-40 вертикально под S-A-T USB, поскольку это может быть причиной возмущающего отражения сигнала. Поскольку тестер S-A-T USB в большинстве случаев размещается на выпуклом крыле автомобиля под углом, на практике этот эффект от помех возникает очень редко.

- Проведение теста на открытом воздухе можно проводить лишь в случае отсутствия ветра, иначе движение воздушных масс может повлиять на результаты ультразвукового измерения.

(Рисунок 088)

Сейчас Вы находитесь в меню Сейчас Вы находитесь в меню «Дистанция».

(Рисунок 089)

При появлении сообщения «Нет сигнала!» следует изменять расположение датчика EUS-40 до тех пор, пока не будет получен сигнал.

(Рисунок 090)

Появление на дисплее сообщения «Прибор находится вне заданного диапазона измерений!!» означает, что Вы находитесь вне диапазона измерений, который составляет дистанцию от 40 до 110 см. Зафиксируйте шок-тестер S-A-T USB выше или ниже на кузове автомобиля.

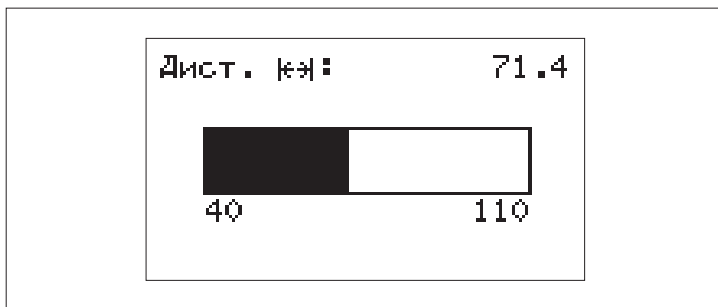


Рисунок 091

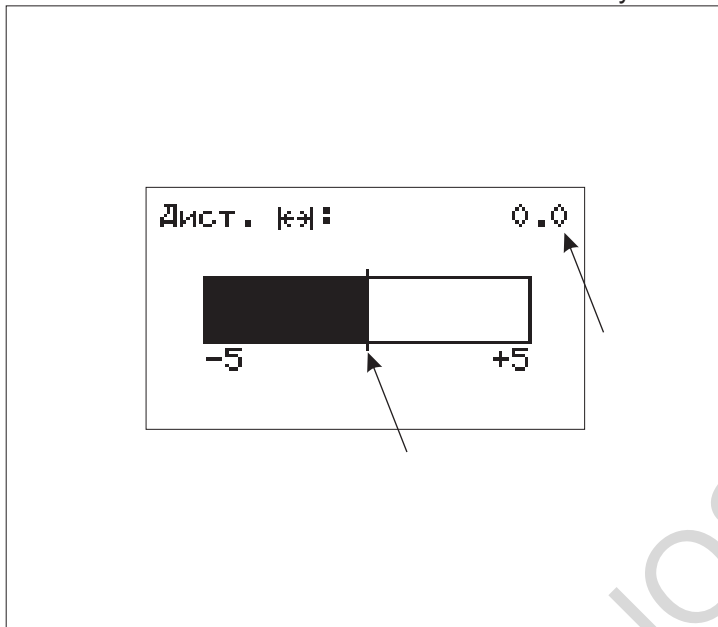


Рисунок 092

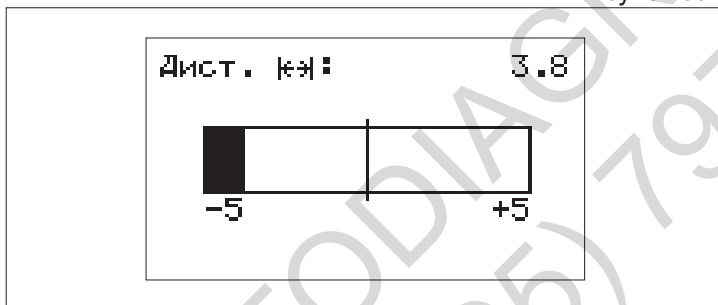


Рисунок 093

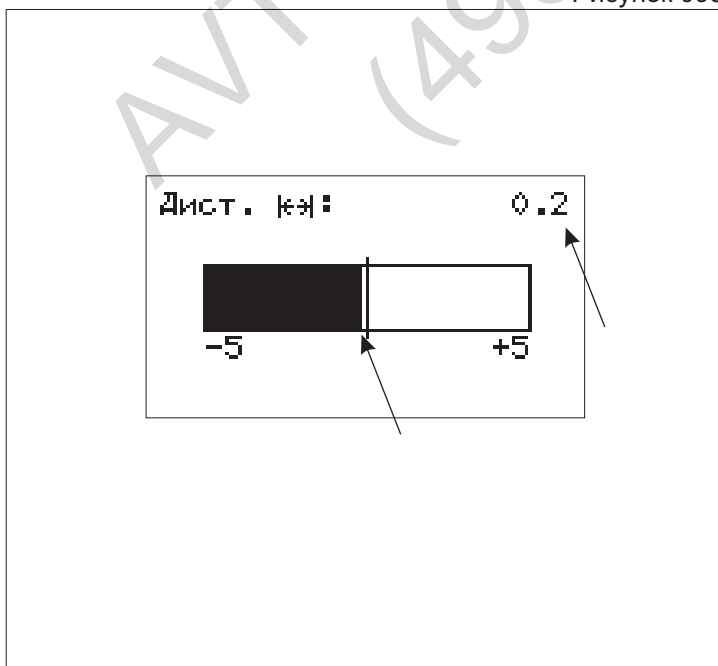


Рисунок 094


(Рисунок 091)


Как только на дисплее появится изображение столбиковой диаграммы дистанции с диапазоном от 40 до 110 см, можно начинать выполнение измерений. Не следует изменять местоположение датчика EUS-40 и шок-тестера S-A-T USB!

8.4 Контроль трения (опционально)**(Рисунок 092)**

Используя меню параметров дистанции, Вы можете перед началом тестирования амортизатора выполнить контроль трения. Посредством контроля трения можно определить, насколько велико трение шасси. Этот контроль проводится по причине того, что очень большое трение негативно сказывается на амортизации. При обнаружении высоких показателей силы трения вначале следует локализовать неполадку и устранить ее.

Указание:

Если Вы не видите необходимость в контроле трения и отказываетесь от его проведения, нажмите клавишу «Ввод»  и перейдите к главе 8.5 «Тест амортизаторов».

Для активирования функции контроля трения нажмите клавишу «F1» . При этом параметры дистанции будут установлены на «0.0», а на столбиковой диаграмме будет указан диапазон от 5 до + 5 см.

(Рисунок 093)**Шаг первый:**

При помощи массы тела медленно оказывайте сверху вниз давление на кузов автомобиля. По достижении автомобилем самой нижней точки, медленно отпускайте кузов, ослабляя при этом давление на него.

Лишь после того, как автомобиль достигнет точки, при которой будет отсутствовать направленная вверх сила сопротивления, отпустите его кузов.

(Рисунок 094)

Считайте показатели меню параметров дистанции. Показатель более 1,0 см свидетельствует о том, что трение шасси слишком высокое, для того чтобы проводить достоверное и информативное тестирование амортизатора. Вначале необходимо устранить препятствующее проведению тестирования трение.

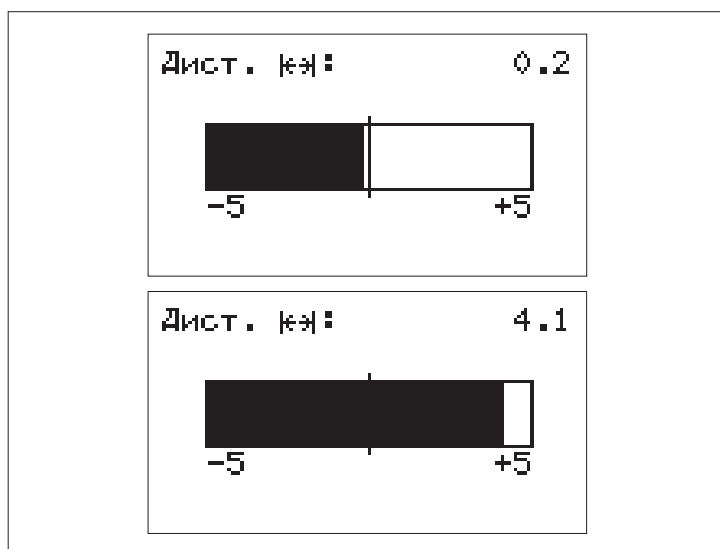


Рисунок 095

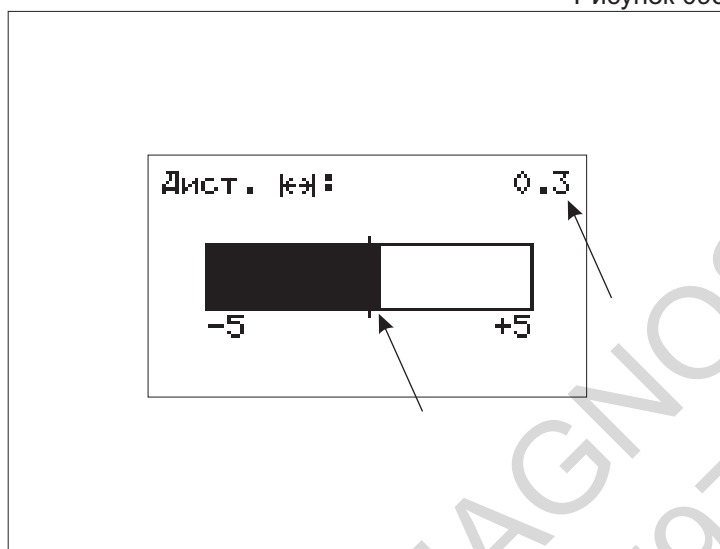


Рисунок 096

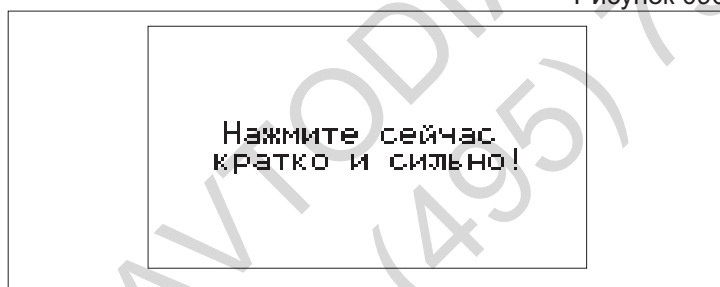


Рисунок 097

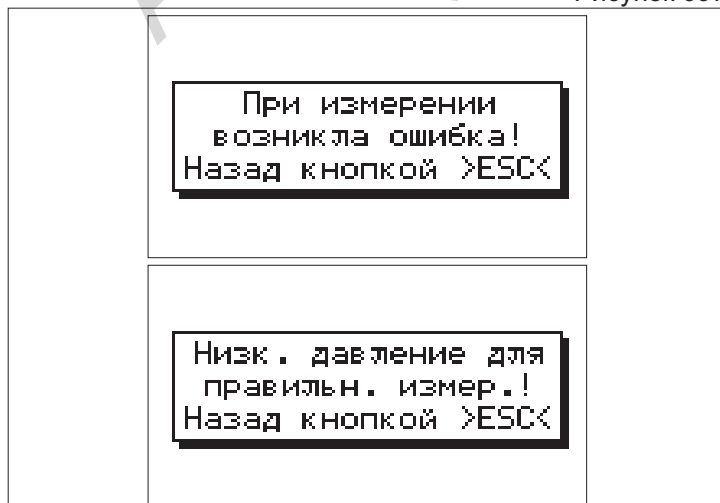


Рисунок 098

(Рисунок 095)**Шаг 2:**

Теперь следует проверить, присутствует ли трение при приподнимании кузова.

Внимание:

Не разрешается повторно нажимать на клавишу «F1» [®] !

Приподнимите медленно насколько возможно кузов автомобиля вверх и затем медленно опустите его, снижая при этом постоянно подъемную силу. Отпустите кузов лишь тогда, когда будет отсутствовать сила давления, направленная вниз.

(Рисунок 096)

Считайте показатели меню параметров дистанции.

Указание:

Показатель более 1.0 см свидетельствует о том, что трение шасси слишком высокое, для того чтобы проводить достоверное и информативное тестирование амортизатора.

Вначале необходимо устранить препятствующее проведению тестирования трение.

При показателях ниже 1.0 см можно проводить тестирование амортизатора.

Таким образом завершается выполнение контроля трения на данном колесе и можно начинать непосредственно тестирование амортизатора. Нажатием **клавиши «Ввод»** [⏏] завершается проверка величины силы трения в подвеске.

8.5 Тест амортизаторов**(Рисунок 097)**

На дисплее появляется сообщение **«Нажмите сейчас кратко и сильно!»**

Нажмите двумя руками на кузов автомобиля (на внутреннюю раму) резко и с усилием вниз и, прежде чем кузов автомобиля начнет возвращаться в исходное положение, уберите руки, чтобы кузов мог вернуться в прежнее положение без воздействия с Вашей стороны.

Рекомендация:

Проще всего вызвать вибрацию автомобиля, выбрав точку надавливания перед колесом, а при тестировании задней оси – за колесом (= более сильный эффект рычага).

(Рисунок 098)**Указание:**

*При появлении сообщения об ошибке нажмите **клавишу выхода ESC** [⏏] и повторите процесс выполнения измерений.*

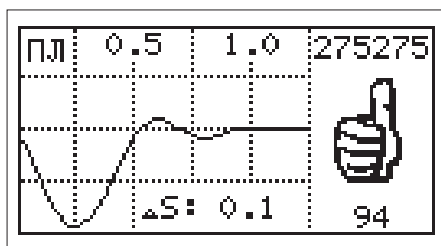


Рисунок 099

(Рисунок 099)

Если вследствие достаточного давления и скорости возбудителя колебаний возникла вибрация кузова автомобиля, результат данного измерения амортизации будет выведен на дисплей (см. приведенный рядом рисунок).

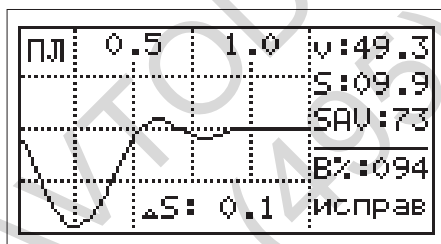
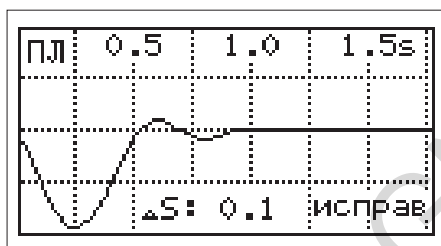
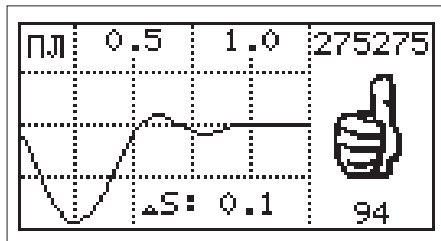


Рисунок 100

(Рисунок 100)

Нажатием клавиш «влево» ◀ и «вправо» ▶ Вы можете изменять режим отображения:

- Вид отображения: **символы**

- Вид отображения: **обычный**

- Вид отображения: **дополнительные данные**

(Рисунок 101)**Указание:**

При тестировании транспортных средств повышенной проходимости (например, при комплектации шинами с большой высотой кромок относительно блоков протектора) шина может оказывать эффект пружины и значительно влиять на результаты измерений.

При проведении измерений на автомобилях с подобными колесами нажмите **клавишу «F1»** ⊕, чтобы вывести на дисплей параметр «O.R.» (Off Road бездорожье). В этом случае при расчете измерений будет учитываться упругая деформация шины.

Коррекция ошибок отключается повторным нажатием **клавиши «F1»** ⊕.

Для выполнения тестирования следующего амортизатора нажмите еще раз **клавишу «Ввод»** ⊞.

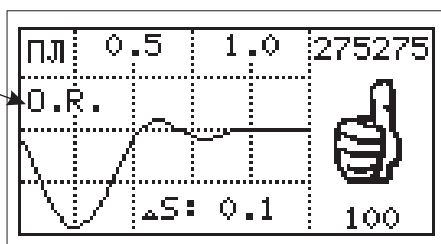


Рисунок 101

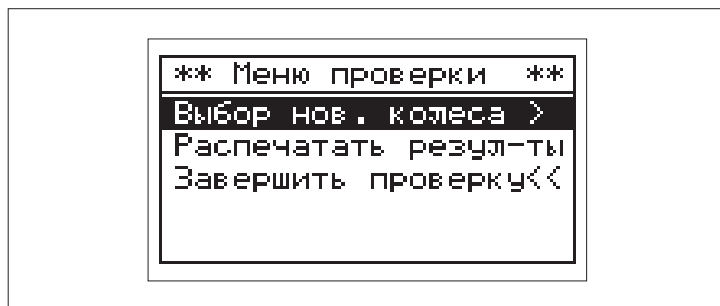


Рисунок 102

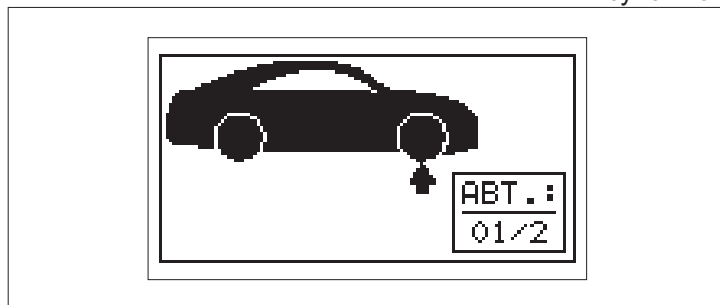


Рисунок 103

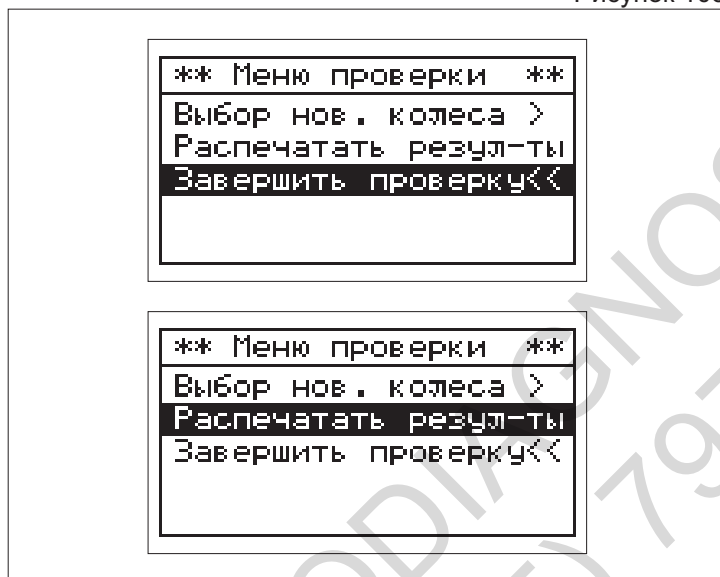


Рисунок 104



Рисунок 105

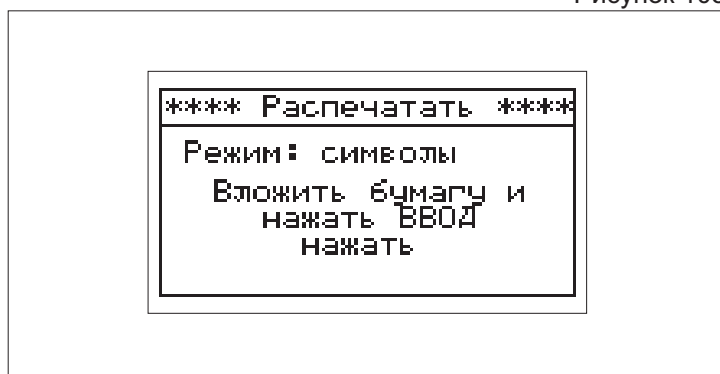


Рисунок 106

8.6 Выбор нового колеса

(Рисунок 102)

На дисплее появляется «Меню проверки», в котором выделен пункт «Выбор нового колеса».

(Рисунок 103)

Подтвердите Ваш выбор нажатием клавиши «Ввод» и выберите следующее колесо (амортизатор). Теперь снимите шок-тестер S-A-T USB с крыла автомобиля (для этих целей используются вентиляционные рычаги, см. стр. 26) и закрепите шок-тестер S-A-T USB на крыле рядом со следующим подлежащим проверке амортизатором. Повторяйте описанные выше шаги тестирования, пока не выполните проверку всех амортизаторов (см. главу 8.3 «Выбор колеса»).

Рекомендация:

Точность общего результата напрямую зависит от равномерности оказания давления на кузов автомобиля при проведении тестирования на всех амортизаторах. Почти одинакового возбуждения можно достигнуть, надавливая на кузов автомобиля с одинаковой максимальной силой.

(Рисунок 104)

По завершении тестирования последнего амортизатора выберите пункт меню «Завершить проверку» или «Распечатать результаты».

(Рисунок 105)

При выборе пункта меню «Завершить проверку» Вы переходите снова в «Главное меню».

(Рисунок 106)

При выборе пункта меню «Распечатать результаты» Вы переходите в меню «Распечатать» и можете в этом меню распечатывать результаты при помощи встроенного термопринтера (см. главу 8.7 «Распечатка результатов»).



Рисунок 107

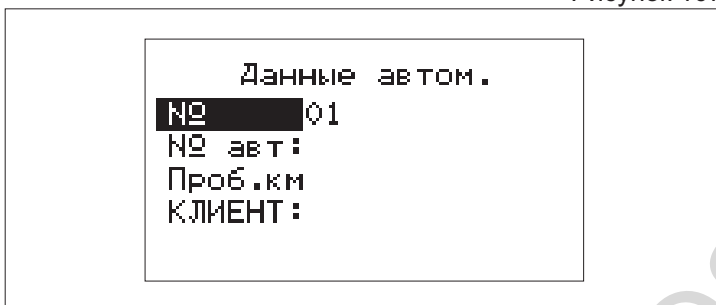


Рисунок 108

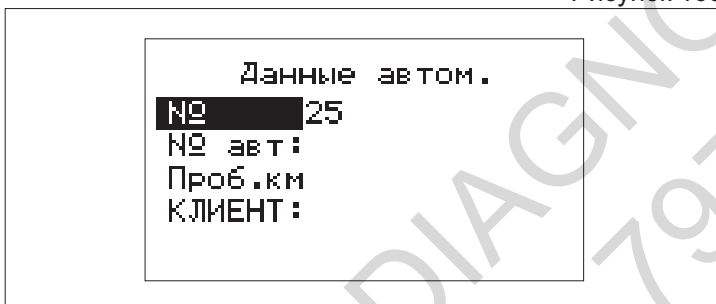


Рисунок 109

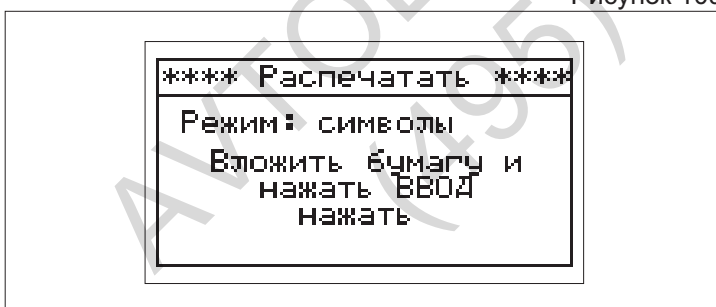


Рисунок 110

8.7 Распечатка результатов

(Рисунок 107)

В пункте меню **«Распечатать»** Вы можете распечатать результаты выполненной проверки амортизаторов на встроенном термопринтере.

Указания:

При дополнительном использовании базы данных программного обеспечения Вы можете импортировать данные теста в базу данных компьютера и затем распечатать их на бумаге формата А4 при помощи принтера, подключенного к этому компьютеру (см. Инструкцию по эксплуатации программного обеспечения, глава 4.4 **«Выполнение измерения амортизаторов»**).

Выделите в **«Главном меню»** пункт меню **«Распечатать»** и подтвердите выбор нажатием клавиши **«Ввод»** .

(Рисунок 108)

Теперь Вы находитесь в диалоговом окне **«Данные автомобиля»**. При стандартной конфигурации Вам будет предложен последний используемый слот памяти (в приведенном примере это слот памяти 01).

(Рисунок 109)

Если Вы желаете распечатать результаты одного из предыдущих измерений, выберите нажатием клавиш **«вправо»** или **«влево»** соответствующий слот памяти (от № 1 до № 25).

(Рисунок 110)

Нажмите еще раз клавишу **«Ввод»** , для перехода в следующее меню печати.

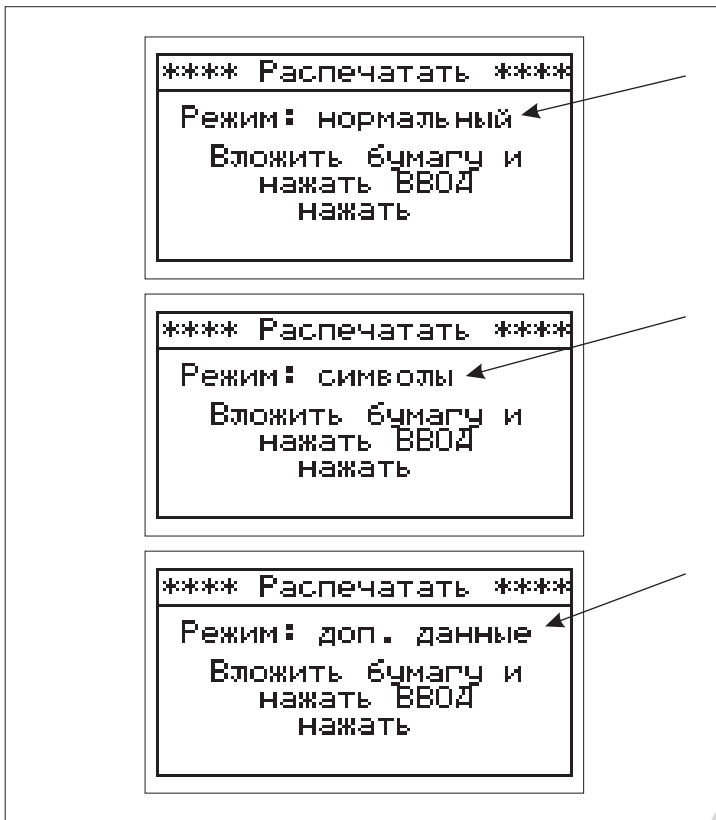


Рисунок 111

(Рисунок 111)

Используя клавиши «вверх» Δ и «вниз» ∇ Вы можете выбирать режим печати изображения. Для выбора предлагаются:

- нормальный режим (только кривая измерений)
- символы (кривая + столбиковая диаграмма)
- дополнительные данные (кривая + дополнительные данные)

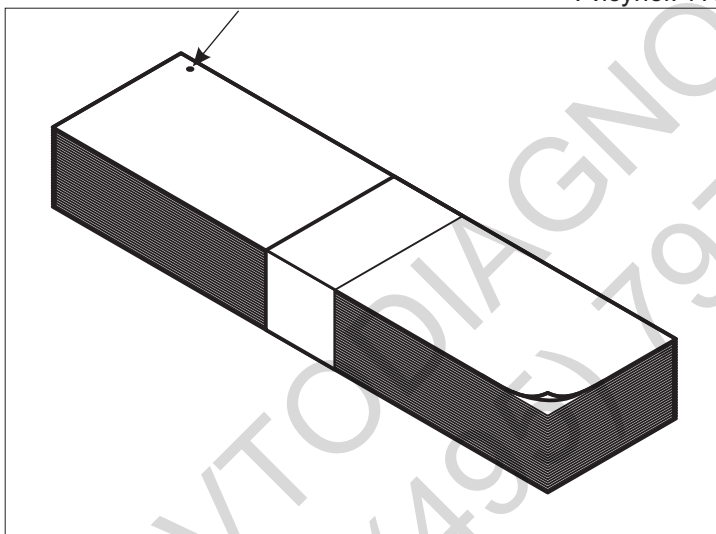


Рисунок 112

(Рисунок 112)

Теперь Вам необходима термобумага, которая входит в комплект поставки..

Указания:

На термобумаге печать возможна только с одной стороны. На сторону, на которой можно печатать, нанесена отметка в виде черной точки.

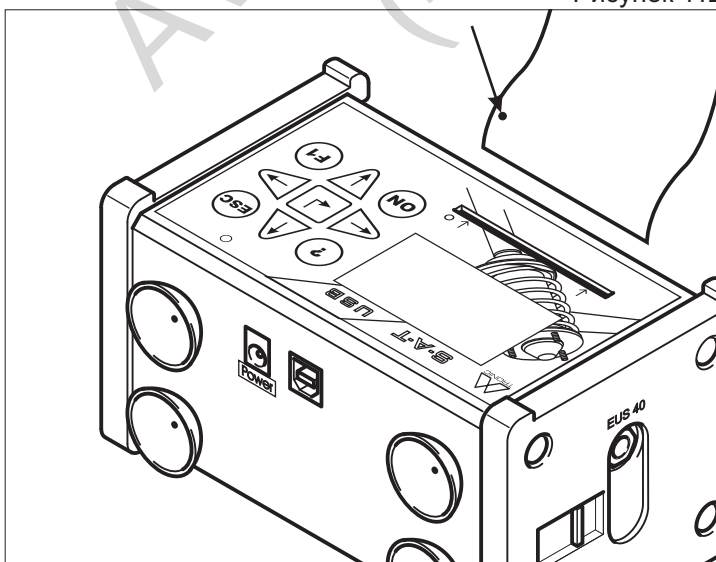


Рисунок 113

(Рисунок 113)

Введите термобумагу во ввод принтера. При этом черная точка должна располагаться по направлению к дисплею. Как только бумага попадет в захват, Вы можете запустить процесс печати нажатием клавиши «Ввод» \square .

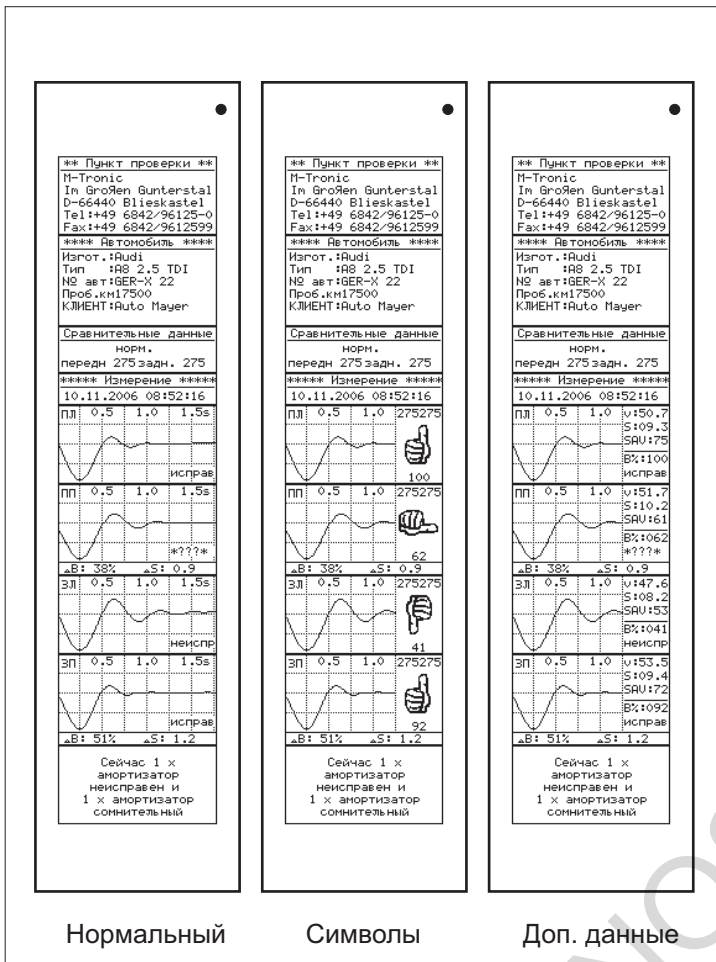


Рисунок 114

(Рисунок 114)

Приблизительно через 20 секунд Вы получите протокол измерений. Шариковой ручкой Вы можете внести в протокол измерений данные клиента. Если Вам необходим второй экземпляр протокола, вложите следующий лист бумаги и подтвердите начало печати нажатием клавиши **«Ввод»**

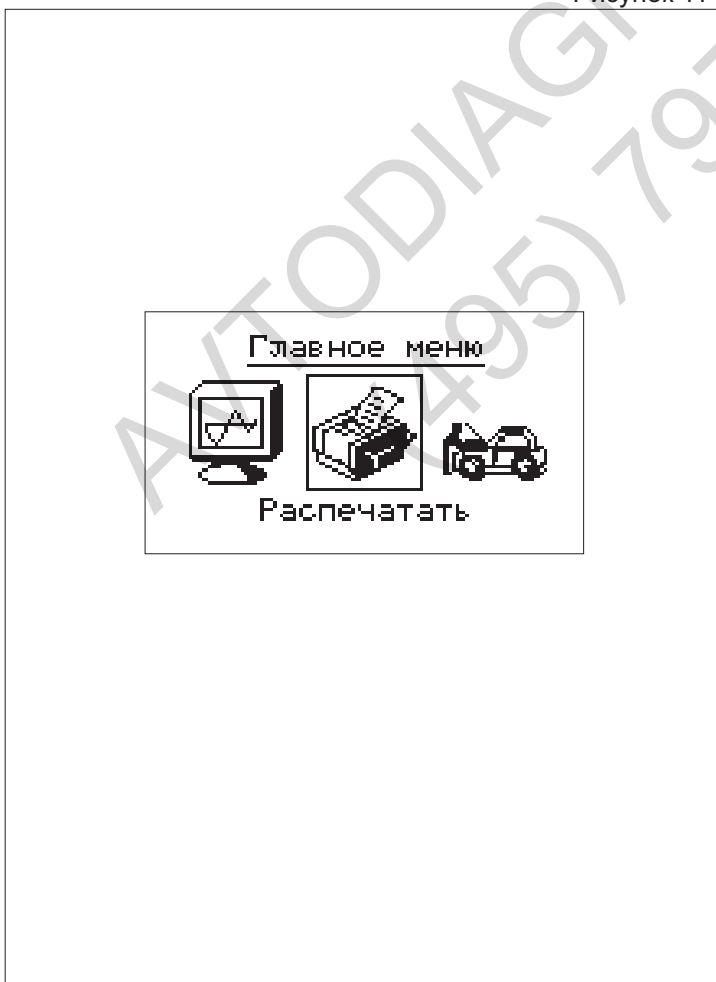


Рисунок 115

(Рисунок 115)

Для выхода из меню печати нажимайте несколько раз клавишу выхода **«ESC»** , пока Вы снова не окажитесь в главном меню.

Внимание:

Следите за тем, чтобы выход бумаги не был заблокирован, поскольку в противном случае лист с протоколом измерений может намотаться на приводной валик принтера и быть затянут в принтер!

Если все же такое случилось, ни в коем случае не нажимайте на клавишу со стрелкой вправо! Вначале прочитайте главу 10.1 «Проблемы/ сообщения о неполадках».

Указания:

- Если Вы хотите извлечь затянутую внутрь бумагу без распечатывания на ней, используйте вместо клавиши **«Ввод»** клавишу «влево» .
- Бумагу следует вкладывать прямо.
- Используйте всегда только чистую бумагу. Загрязнения значительно сокращают срок эксплуатации термопринтера.
- Шок-тестер **S-A-T USB** следует хранить в месте, защищенном от попадания грязи во избежание проникновения вовнутрь прибора металлической стружки и опилок или прочих инородных веществ через оба входа для подачи и вывода бумаги.
- Термобумагу следует хранить в сухом и защищенном от попадания грязи месте, вдалеке от источников тепла (радиаторы отопления, прямых солнечных лучей и т.п.)
- Время эксплуатации прибора увеличится в значительной степени, если во время печати Вы подключите к шок-тестеру **S-A-T USB** зарядное устройство, входящее в комплект поставки.



Рисунок 116

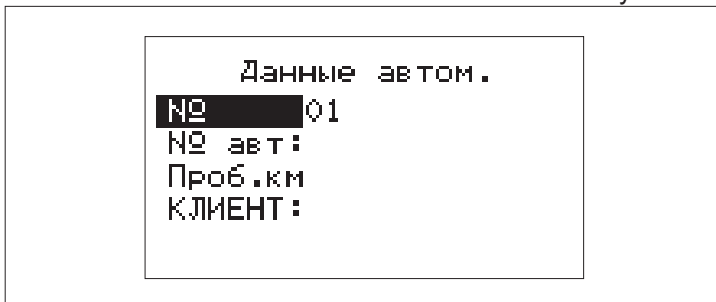


Рисунок 117

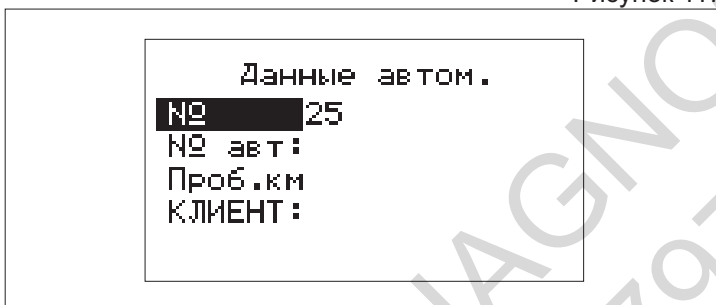


Рисунок 118

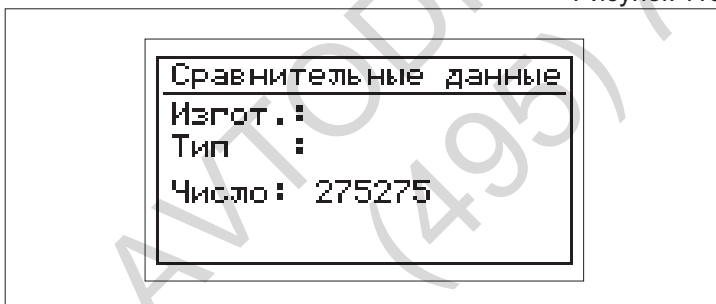


Рисунок 119



Рисунок 120

8.8 Вывод данных на дисплей

(Рисунок 116)

Используя пункт меню «Показать» Вы можете выводить на дисплей результаты измерений, сохраненных в одном отдельном слоте.

Указание:

При дополнительном использовании базы данных программного обеспечения Вы можете импортировать все сохраненные в S-A-T USB данные теста (до 25 наборов данных) в базу данных компьютера и затем вывести их для более наглядного просмотра на монитор ПК (см. Инструкцию по эксплуатации программного обеспечения, глава 4.4 «Выполнение измерения амортизации»).

Выделите в «Главном меню» пункт меню «Показать» и подтвердите выбор нажатием клавиши «Ввод» .

(Рисунок 117)

Теперь Вы находитесь в меню «Данные автомобиля».

(Рисунок 118)

Если Вы хотите просмотреть результаты другого измерения, выберите нажатием клавиш «вправо» или «влево» соответствующий слот памяти. (от № 1 до № 25)

(Рисунок 119)

После выбора необходимого слота памяти нажмите клавишу «Ввод» , для перехода в меню «Сравнительные данные».

(Рисунок 120)

Используя в этом меню одну из клавиш с изображением стрелки , Вы можете получить общий обзор результата проверки.

П = переднее справа или слева

З = заднее справа или слева

SAV = уровень амортизации (рассчитываемая величина амортизации)

V% = оценка амортизатора

ΔV% = разность результатов слева/справа на одной оси

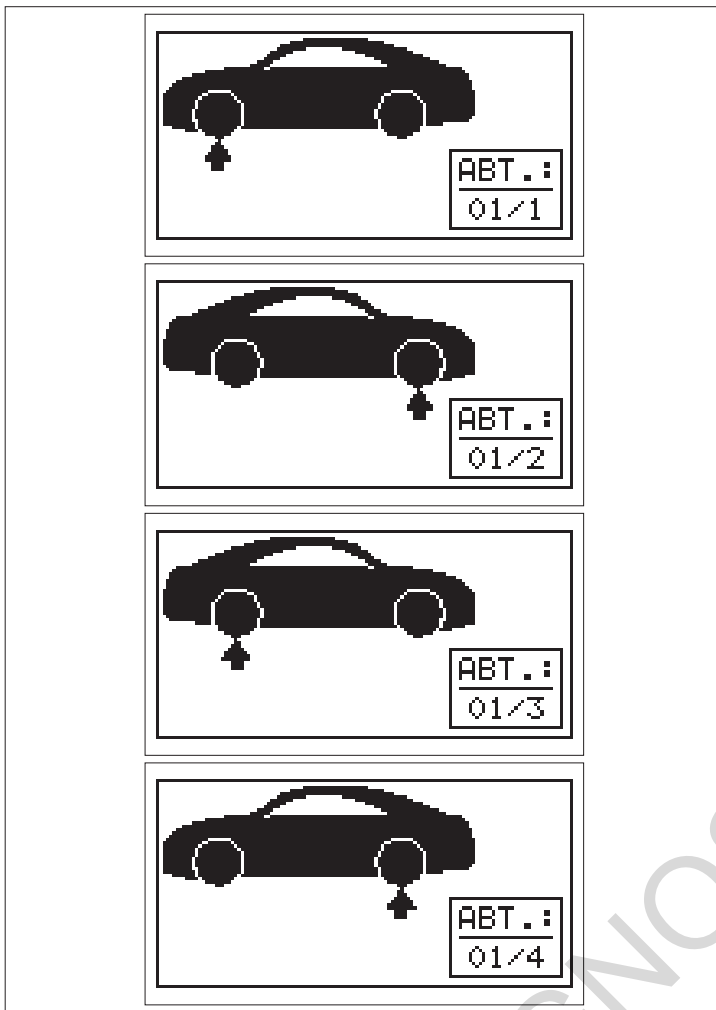


Рисунок 121

(Рисунок 121)

При повторном нажатии клавиши «Ввод» Вы можете выбрать колесо (или амортизатор), измерения на котором Вы хотели бы просмотреть, используя для выбора клавиши «вправо» или «влево» .

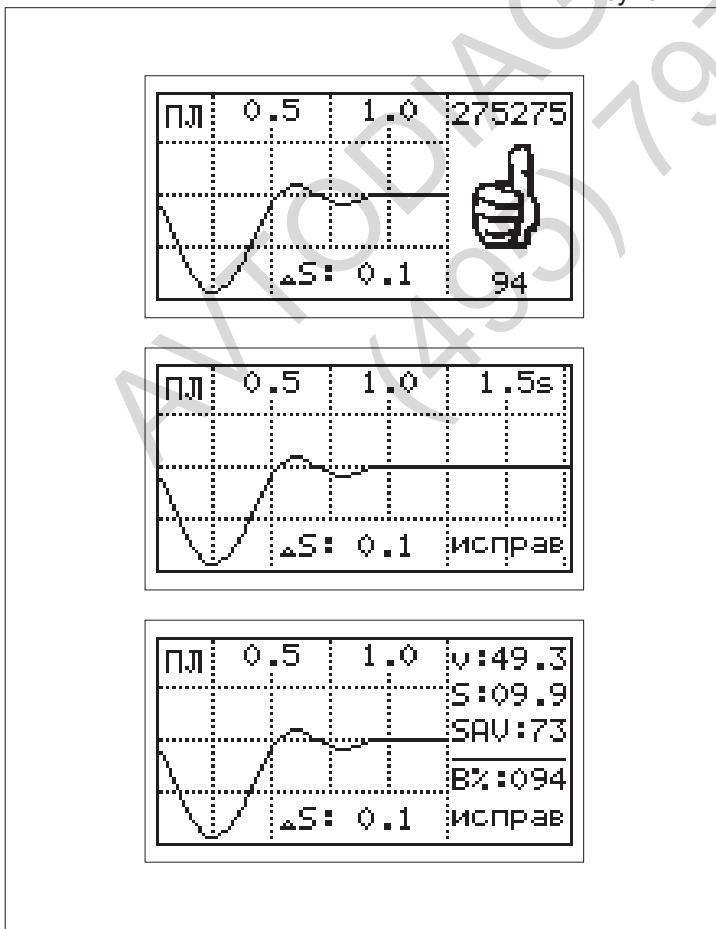


Рисунок 122

(Рисунок 122)

По завершении нажмите на клавишу «Ввод» .

При помощи клавиш «влево» и «вправо» Вы можете переходить от одного режима просмотра изображения к другому (символы, нормальный, дополнительные данные).

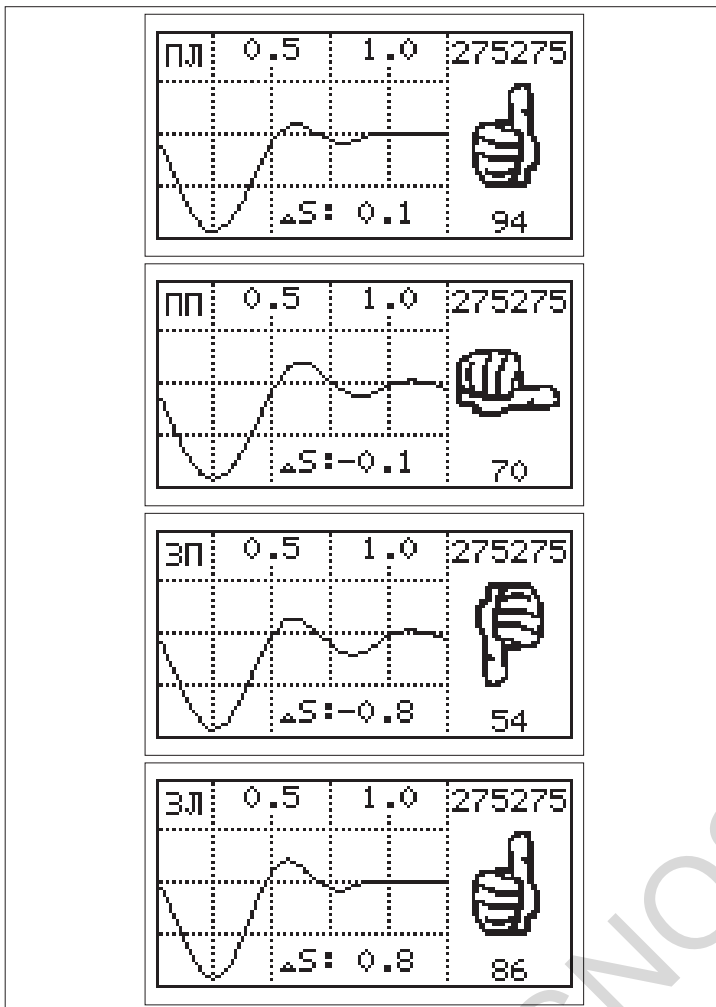


Рисунок 123

(Рисунок 123)

При помощи клавиш «вверх» Δ и «вниз» ∇ Вы можете выполнять переход от одного колеса (амортизатора) к другому.

- ПЛ переднее левое

- ПП переднее правое

- ЗП заднее правое

- ЗЛ заднее левое



Рисунок 124

(Рисунок 124)

Для выхода из режима «Показать» нажимайте несколько раз клавишу выхода «ESC» Esc , пока Вы снова не окажитесь в «Главном меню».



Рисунок 125

8.9 Отключение устройства

(Рисунок 125)

Используя функцию «Отключить» Вы можете выполнять отключение шок-тестера **S-A-T USB** в ручном режиме нажатием клавиши. Для этого выберите посредством клавиш «влево» ◀ или «вправо» ▶ в «Главном меню» пункт меню «Отключить» и подтвердите выбор нажатием клавиши «Ввод» ▣.

В шок-тестере амортизаторов **S-A-T USB** предусмотрена также функция автоматического отключения.

При этом существует две возможности:

1. Шок-тестер **S-A-T USB** используется без подключения к сети питания через штекерный разъем и не соединен посредством устройства сопряжения USB с ПК.

В этом случае шок-тестер **S-A-T USB** отключается в заданное время отключения (см. главу **7.3.10 «Системные параметры»**).

2. Шок-тестер **S-A-T USB** используется с подключением к сети питания через штекерный разъем и/или соединен с ПК посредством устройства сопряжения USB.

В этом случае шок-тестер **S-A-T USB** отключается в течение 9 минут.

Особенность:

*Если шок-тестер **S-A-T USB** работает от сети и одновременно подключен через устройства сопряжения USB к персональному компьютеру, после отключения он переходит в дежурный режим. Поскольку при работе в дежурном режиме клавиша «ВКЛ» Ⓜ деактивируется, для включения шок-тестера следует использовать любую другую клавишу (например, клавишу «F1» Ⓜ)*

*При отключении шок-тестера **S-A-T USB** все предварительно несохраненные будут утрачены.*

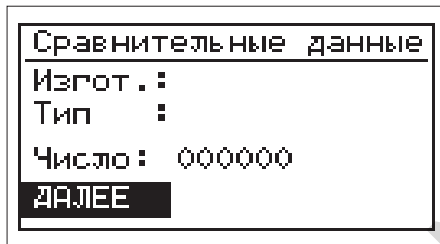
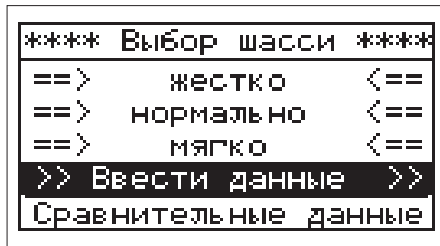


Рисунок 126

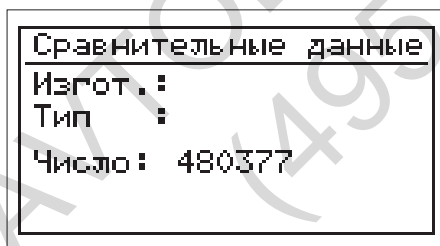


Рисунок 127

8.10 Получение сравнительных данных

Рисунок 126)

Шок-тестер амортизаторов S-A-T USB позволяет выполнять очень точное тестирование, если уже известны параметры амортизации, полученные на тестовом автомобиле, поскольку это измерения были получены на абсолютно новом автомобиле. Так как в настоящее время практически не бывает такого, чтобы на одну серию автомобилей устанавливались идентичные амортизаторы, считается нецелесообразным рассчитывать сравнительные данные нового автомобиля отдельно для каждой марки и для каждого типа. В связи с этим S-A-T USB ограничивается применением стандартных сравнительных величин, которые Вы определяете автоматически, указывая категорию автомобиля.

Специальные сравнительные данные для каждого автомобиля используются только в лабораторных условиях для подтверждения в экспериментах очень высокой точности измерений шок-тестера S-A-T USB.

Способ действия:

Необходимо подготовить автомобиль со 100%-ными амортизаторами (в качестве альтернативы можно выбрать новый автомобиль). Затем выполняется полный тест амортизаторов (см. главу 8.1 «Проверить»).

Отличия от нормальной проверки амортизаторов:

Выбрать в меню «Выбор шасси» пункт меню «Ввести данные» и подтвердить выбор нажатием клавиши «Ввод» .

Для получения сравнительных данных оставьте в поле «Число» параметр «000000».

Затем выберите пункт меню «ДАЛЕЕ» и выполните полную проверку амортизаторов. По завершении измерения четвертого амортизатора выберите пункт меню «Завершить проверку».

(Рисунок 127)

Теперь на дисплей выводится меню «Сравнительные данные». Запомните или запишите шестизначные сравнительные данные, указанные в поле ввода данных «Число».

Полученные сравнительные данные точно соответствуют данному автомобилю (или этому амортизатору, ресурс которого принимается за 100%) и могут использоваться для сравнительных измерений на амортизаторах, бывших в употреблении, с целью определения уровня износа.

8.10.1 Структура числа сравнительных данных

(Рисунок 128)

Число сравнительных данных состоит из 6 цифр и складывается, как это показано на рисунке, из следующих параметров:

(Пример числа сравнительных данных: 275380)

**Параметр «Число хода» указывает, на какое минимальное расстояние должен быть смещен вниз кузов автомобиля при оказании на него давления сверху (прижатии вниз) для выполнения измерений с использованием шок-тестера S-A-T USB.*

Число хода	Мин. ход
0	0 см
1	2,1 см
2	2,6 см
3	3,1 см
4	3,6 см
5	4,1 см
6	4,6 см
7	5,1 см
8	5,6 см
9	6,1 см

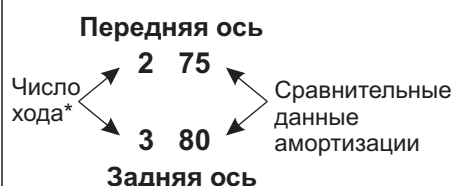


Рисунок 128

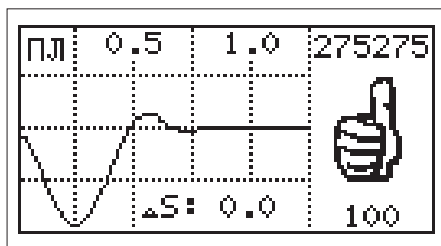


Рисунок 129

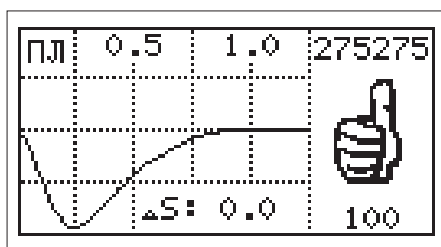


Рисунок 130

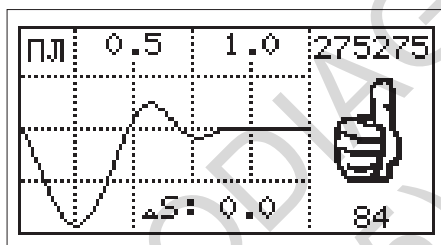


Рисунок 131

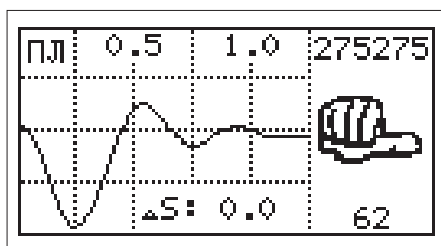


Рисунок 132

8.11 Описание амортизаторов в соответствии с ходом (характеристикой) кривой

(Рисунок 129)

Амортизатор в очень хорошем состоянии (очень хорошая амортизация):

Амортизатор в очень хорошем состоянии характеризуется ходом кривой, изображенной на рисунке, приведенном рядом:

1. Вначале кузов прижимают вниз до затухания колебаний, а затем отпускают и дают свободный ход вверх (= амплитуда: начало на средней линии и снижение до минимума).
2. После того, как кузов отпущен для возврата в начальное положение, он достигает максимальной отметки чуть выше средней линии (= амплитуда резко уменьшается).
3. Кузов слегка опускается вниз и колебания (вибрация) прекращаются (= колебания прекращаются).

(Рисунок 130)

Особый случай:

Гидропневматическая система амортизации (например, Citroen):

На автомобилях с гидропневматической системой амортизации дают очень хорошие показатели степени затухания.

Возбужденные колебания затухают уже после первого обратного хода в начальное положение (= кривая не достигает максимальной точки, признаки резонанса отсутствуют).

(Рисунок 131)

Амортизатор в хорошем состоянии (признаки незначительного износа):

Амортизатор в хорошем состоянии (исправный) характеризуется ходом кривой, изображенной на рисунке, приведенном рядом:

По сравнению с амортизатором в очень хорошем состоянии амплитуда колебаний сокращается не так сильно (= после возвращения в исходное положение амплитуда немного больше и, в зависимости от степени износа, распознаются признаки незначительного резонанса).

(Рисунок 132)

Амортизатор в критическом состоянии:

Амортизаторы в критическом состоянии (сомнительные) характеризуются тем качеством, что они в очень незначительной степени гасят колебания (= после возвращения кузова автомобиля в исходное положение амплитуда колебаний очень большая и распознаются явные признаки резонанса).

Согласно источникам литературы по вопросам, касающимся шасси автомобиля, амортизационной и демпферной техники и т.п., изданной профессором дипломированным инженером Йорнсеном Раймпеллем, этой степени амортизации достаточно для амортизации вибрирующей массы.

Поскольку такие амортизаторы выполняют незначительную амортизацию, на резких поворотах и при торможении время вибрации автомобиля заметно увеличивается.

Поэтому следует рекомендовать владельцу автомобиля или водителю, выполнять замену амортизаторов, которые находятся в критическом состоянии.

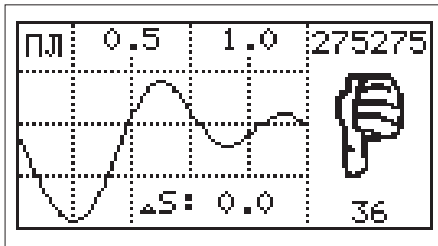


Рисунок 133

(Рисунок 133)**Амортизатор в плохом состоянии:**

При плохом состоянии амортизатора (амортизатор неисправный) колебания практически не гасятся, и кузов продолжает вибрировать достаточно долгое время (= амплитуда колебаний уменьшается очень незначительно).

Указание:

Согласно источникам литературы по вопросам, касающимся шасси автомобиля, амортизационной и демпферной техники и т.п., изданной профессором дипломированным инженером Йорнсенем Раймпеллем, этой степени амортизации не достаточно для успокоения вибрирующей массы. В Германии и во многих других странах, к сожалению, до сих пор не принято какого-либо закона, определяющего критерии, согласно которым амортизатор считался бы непригодным к эксплуатации. В связи с этим фактом система оценки амортизаторов S-A-T USB базируется на научных знаниях и рассматривает амортизатор в плохом состоянии как непригодный к эксплуатации. Поскольку амортизаторы в плохом состоянии можно рассматривать как потенциально опасные для дорожного движения, рекомендуется заменять их, даже если это не предусмотрено законодательством.

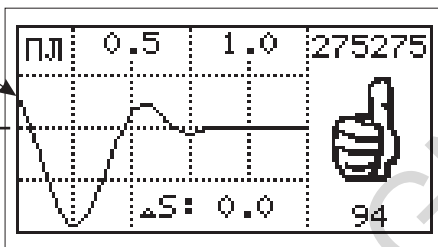


Рисунок 134

(Рисунок 134)**Недействительные измерения:**

В примере, приведенном на рисунке рядом, показано, что измерение начинается над средней линией. Это позволяет прийти к заключению, что кузов был приподнят, прежде чем на него было оказано давление, произошло защемление в ходовой части автомобиля, или перед проведением проверки автомобиль был спущен с подъемной платформы.

И хотя по результатам измерений, приведенным в примере, амортизатор в хорошем состоянии, однако необходимо еще раз провести измерения.

При этом следует выполнить также контроль трения (см. главу 8.2 «Проведение теста амортизаторов (опционально с контролем трения)»), чтобы исключить предположение, что сила трения компонентов ходовой части автомобиля слишком большая.

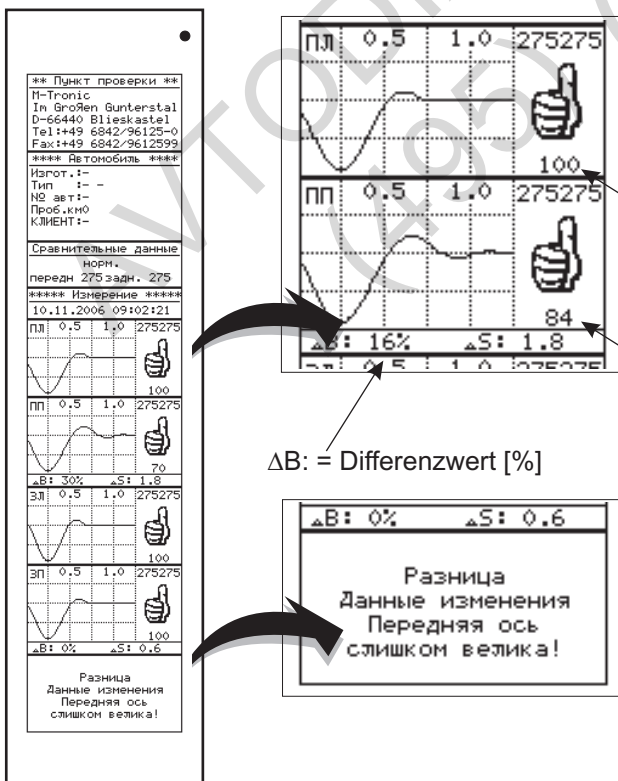


Рисунок 135

(Рисунок 135)**Хорошие результаты измерений, однако, разница в показаниях на амортизаторах одной оси слишком большая:**

Дополнительно мы хотели бы указать Ваше внимание на то, что даже если показатели каждого амортизатора в отдельности хорошие, могут возникать проблемы с ходовой автомобиля. Например, это может происходить, если разница данных измерений на правом и левом амортизаторах одной оси более 15%.

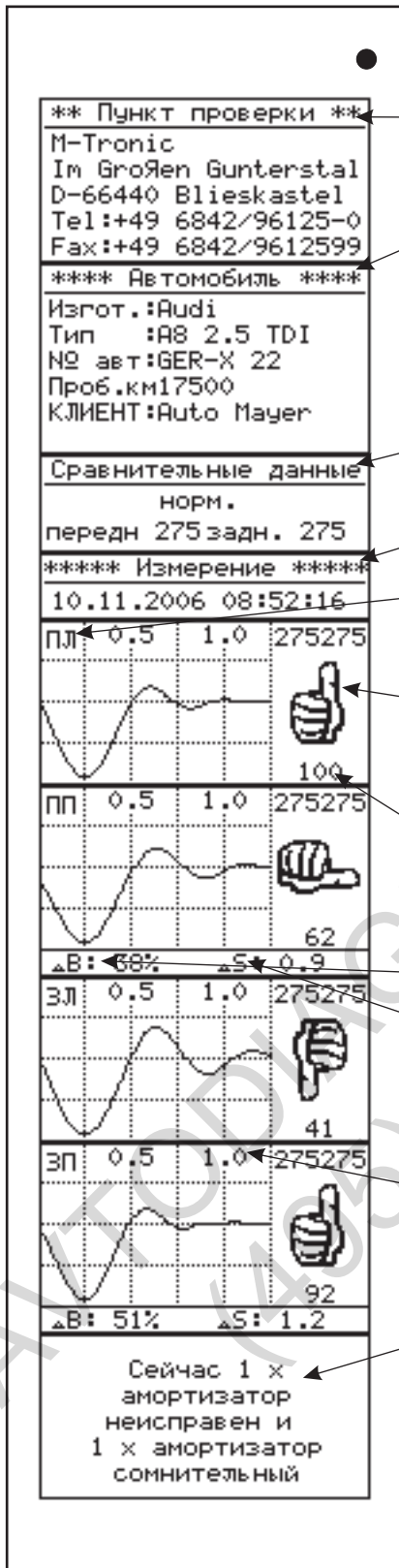
В таком случае на протоколе измерений появляется надпись, сообщающая о слишком большой разнице на одной оси.

Очень большая разница в измерениях на амортизаторах одной оси может стать причиной непредсказуемых изменений ходовых (динамических) качеств автомобиля. Поэтому для обеспечения собственной безопасности и безопасности окружающих следует устранить этот дефект. Пожалуйста, придерживайтесь государственных норм и законов. В некоторых случаях законодательство даже обязывает устранять такой дефект.

8.12 Значение данных в распечатанном протоколе измерений

(Рисунок 136)

Описание символов в распечатанном протоколе:



- **Пункт проверки** Название Вашей автомастерской
- **Автомобиль** Данные контролируемого автомобиля
- **Сравнительные данные** Сравнительные данные, примененные для данной проверки
- **Измерение** Дата и время проведения теста амортизатора
- **Выбор колеса** ПЛ = переднее левое
ПП = переднее правое
ЗЛ = заднее левое
ЗП = заднее правое
- **Оценка** Большой палец вверх = амортизатор исправный
Большой палец поперек = амортизатор сомнительный
Большой палец вниз = амортизатор неисправный
- **Уровень оценки** Оценка в процентном отношении
- **ΔB** Разница в показаниях левого и правого амортизаторов
- **ΔS** Разница в ходе при оказании давления на кузов автомобиля между правым и левым амортизаторами одной оси
- **Временная ось** Временной ход колебаний кузова автомобиля в секундах
- **Конец текста** Оценка амортизаторов открытым текстом при установлении проблем. Если все амортизаторы автомобиля находятся в хорошем состоянии, здесь появляется конец текста (см. главу 7.3.3 «Ввод/ обработка конца текста»).

Рисунок 136

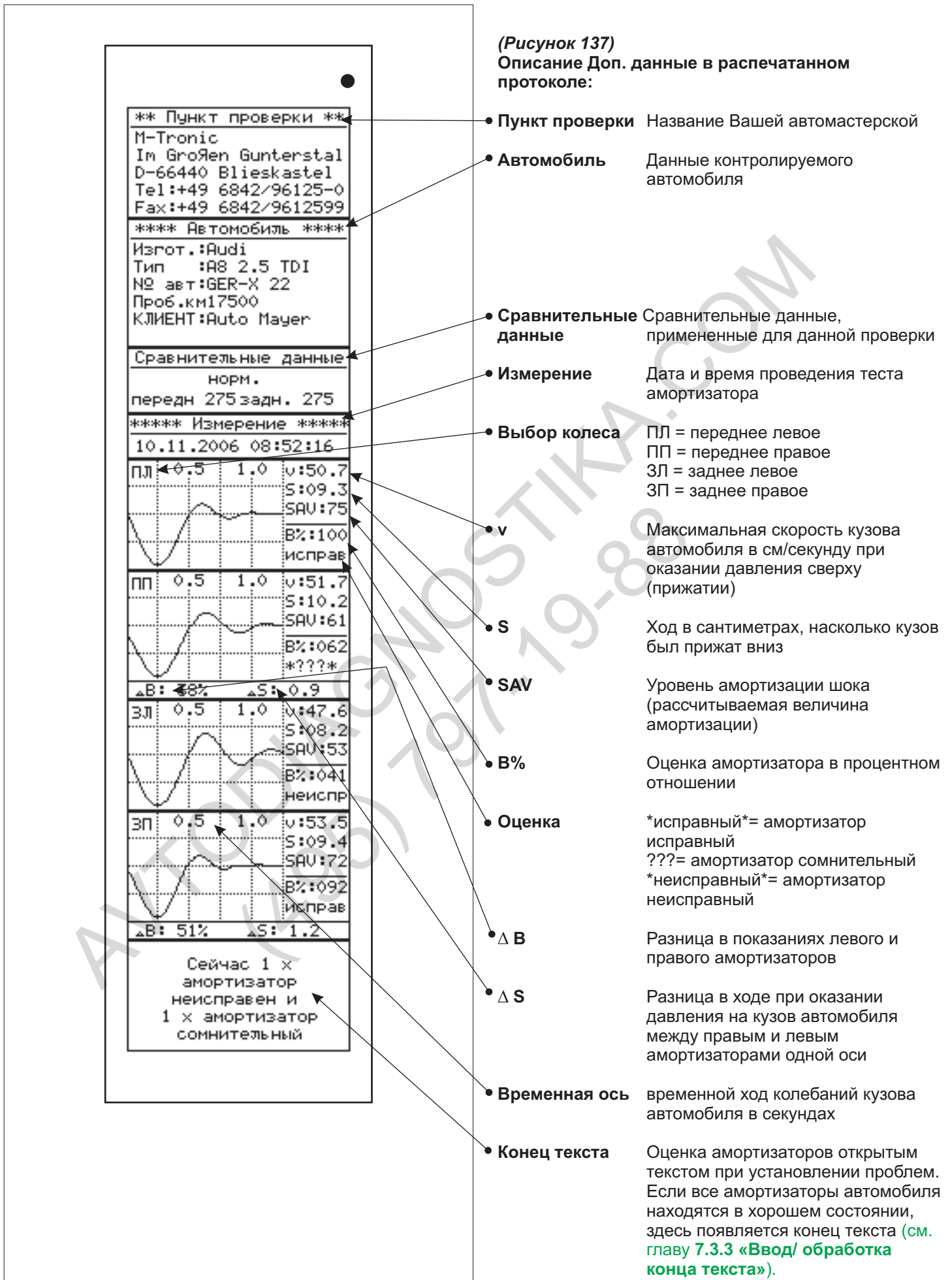


Рисунок 137

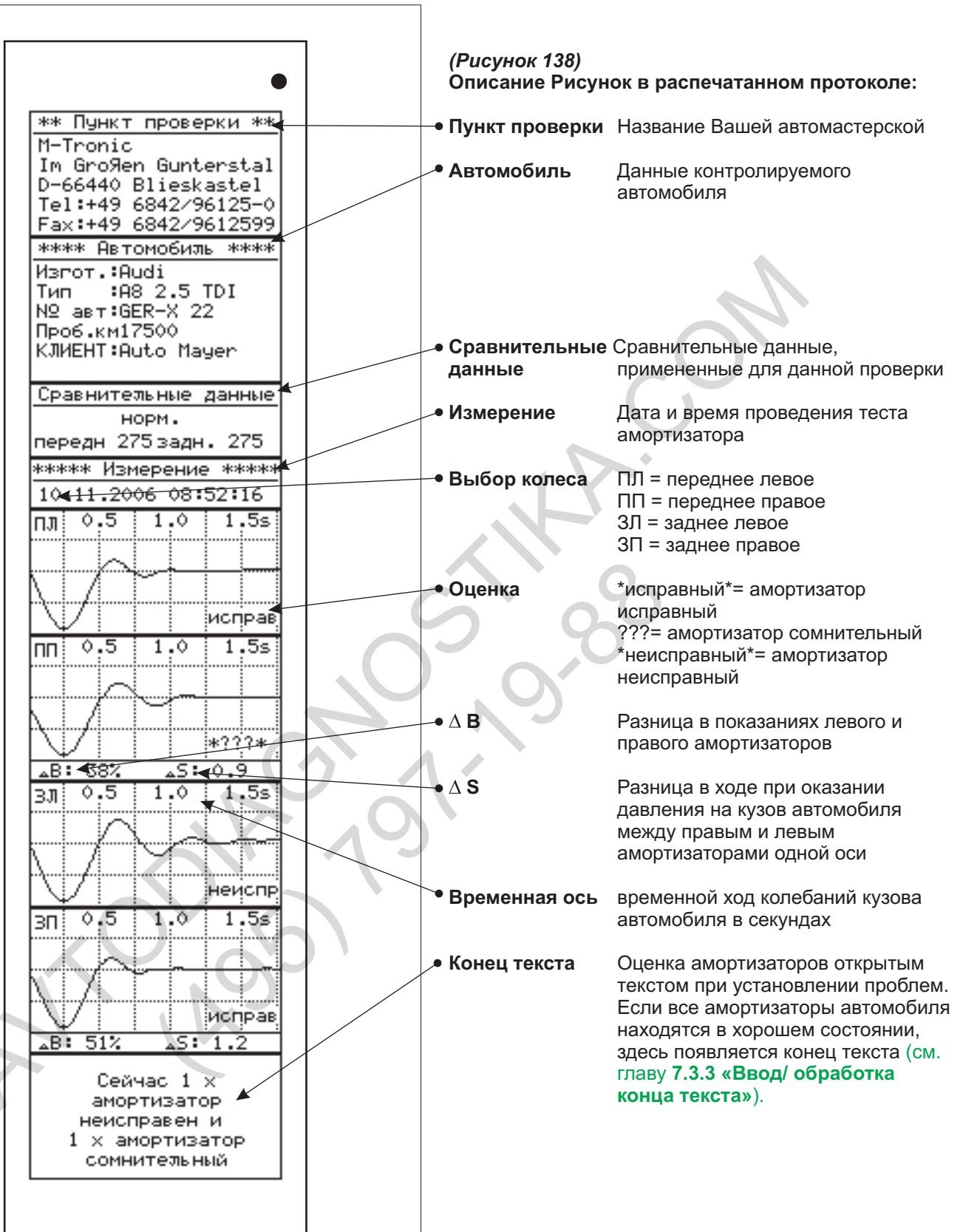


Рисунок 138

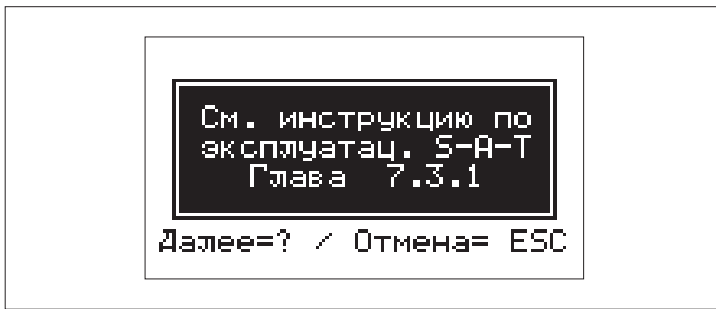


Рисунок 139

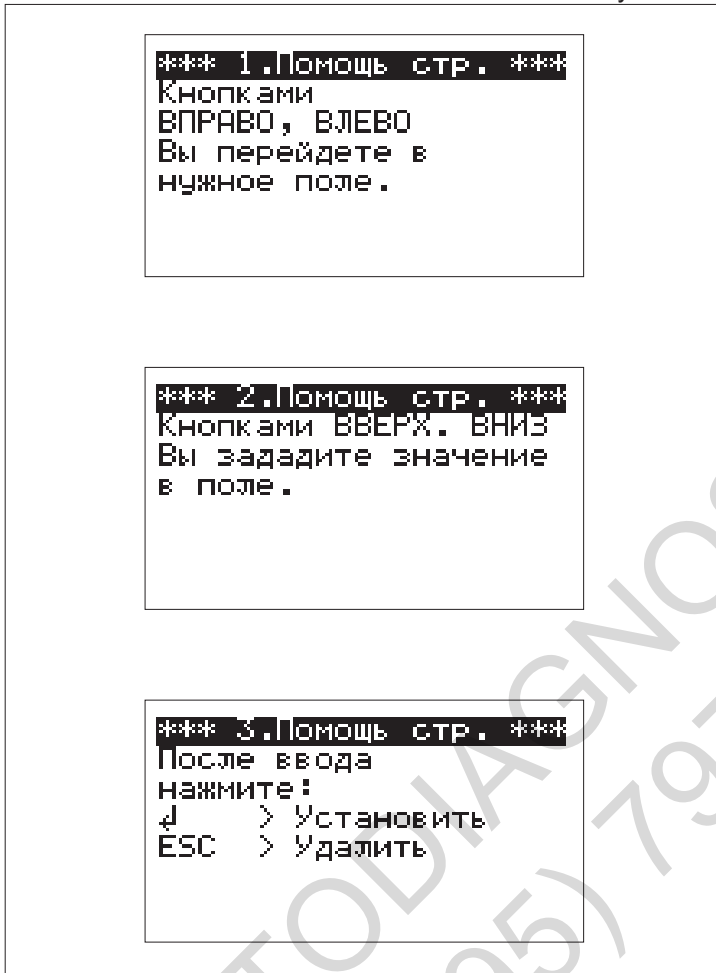




Рисунок 140

9 Помощь в меню


(Рисунок 139)

Нажатием клавиши «Помощь»  активируется функция помощи. В зависимости от того, в каком меню Вы находитесь в данный момент, указываются ссылки на главы инструкции по эксплуатации.

(Рисунок 140)

При повторном нажатии клавиши «Помощь»  на дисплей выводятся тексты с пояснениями.

Указание:

Если текст помощи приведен на нескольких страницах, перелистывать страницы Вы можете повторным нажатием клавиши «Помощь» .

Для завершения вывода текста на дисплей нажмите клавишу выхода «ESC»  или пролистайте дальше, используя клавишу «Помощь» .

Акк. неисправен или
не подключен!

Рисунок 141

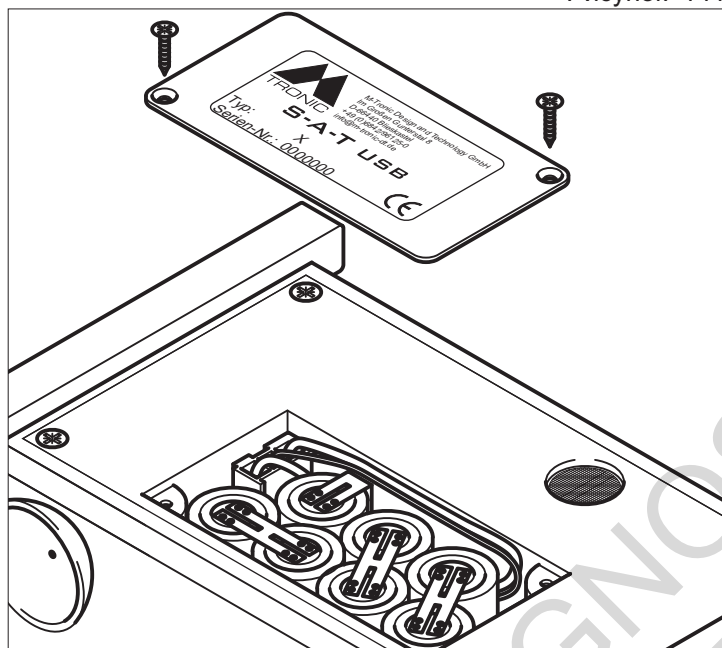


Рисунок 142

Дист. кн!
Нет сигнала!

Рисунок 143

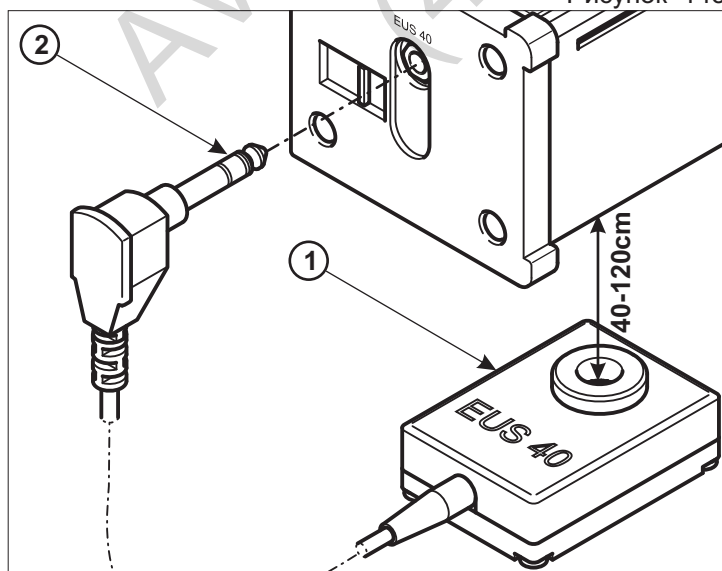


Рисунок 144

10 Проблемы и их устранение

Если при использовании шок-тестера амортизаторов **S-A-T USB** возникают проблемы, проверьте вначале, не описывается ли решение Вашей проблемы в данной инструкции по эксплуатации, и только затем отправляйте шок-тестер в мастерскую для ремонтного обслуживания.

10.1 Проблемы/ сообщения о неполадках

(Рисунок 141)

На дисплей выводится сообщение:
«Аккумулятор неисправен или не подключен!»

Решения:

(Рисунок 142)

- Если шок-тестер амортизаторов **S-A-T USB** включается только при подсоединенном к сети питания зарядном устройстве, откройте крышку кармана для аккумулятора убедитесь, что аккумулятор подключен

(см. главу 6 «Система электропитания»).

- Если это сообщение по-прежнему появляется на дисплее, это может означать, что аккумулятор почти разряжен или неисправен.

Попробуйте зарядить аккумулятор. Если зарядить аккумулятор не представляется возможным, замените его.

- Если шок-тестер **S-A-T USB** выводит это сообщение на дисплей при режиме работы от аккумулятора, это может означать, что аккумулятор почти разряжен или неисправен.

Попробуйте зарядить аккумулятор (см. главу 6 «Система электропитания»).

Если зарядить аккумулятор не представляется возможным, замените его.

(Рисунок 143)

При поиске сигнала на дисплей будет выведено сообщение «Нет сигнала!»

Это означает, что шок-тестер **S-A-T USB** пытается поймать ультразвуковой сигнал.

Указание:

Это сообщение о неполадке при определенных обстоятельствах может выводиться на дисплей попеременно с указанием «Пожалуйста, ожидайте».

Решения:

(Рисунок 144)

Убедитесь, что между внешним ультразвуковым передатчиком **EUS-40** (поз.1) и шок-тестером **S-A-T USB** отсутствуют предметы, препятствующие передаче сигнала, или угол или расстояние между этими приборами не превышает установленных параметров.

Прием возможен в диапазоне от 40 до 110 см.

Если, несмотря на предпринятые меры, сигнал не принимается, убедитесь, что гнездовой штекер (поз.2) ультразвукового передатчика **EUS-40** подсоединен правильно.

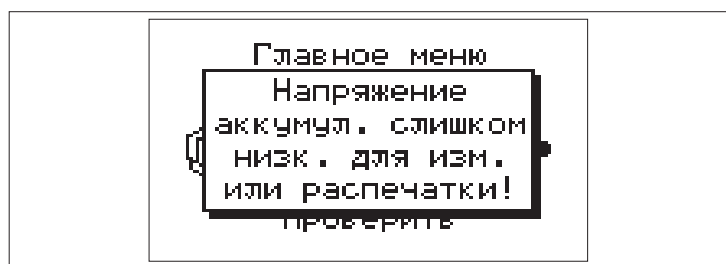


Рисунок 145

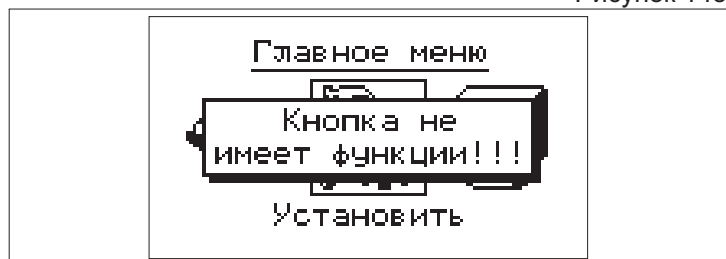


Рисунок 146

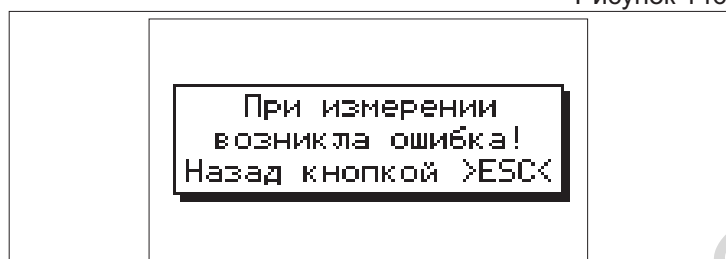


Рисунок 147

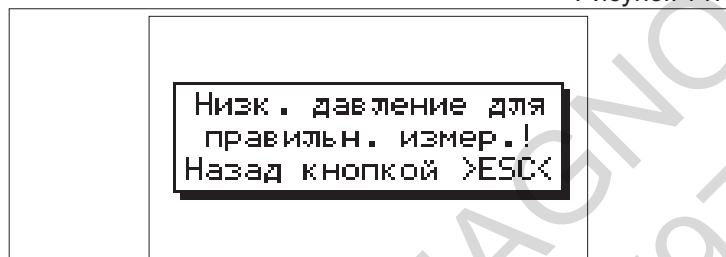


Рисунок 148

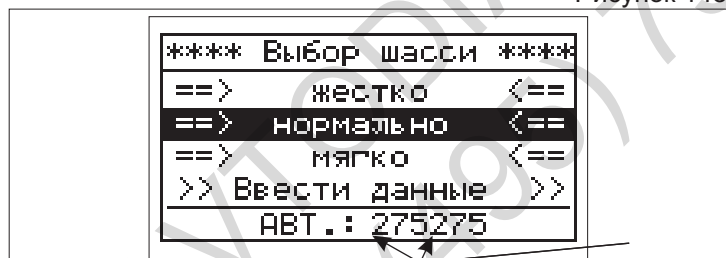


Рисунок 149

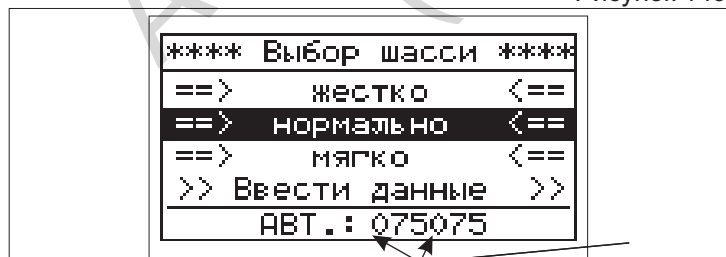


Рисунок 150

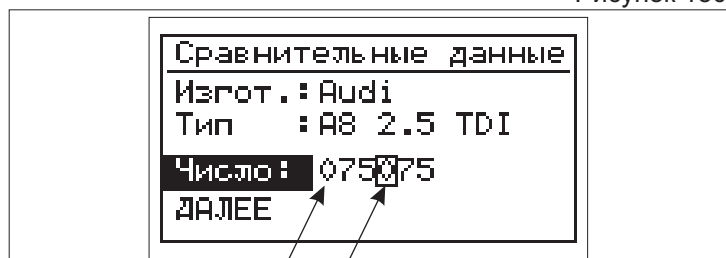


Рисунок 151

(Рисунок 145)

Вы желаете провести проверку или распечатать результаты измерений, но при выборе меню «Проверить» или «Распечатать» на дисплее появляется сообщение «Напряжение аккумулятора слишком низкое для измерений или распечатки!»

Решение:

Зарядите аккумулятор до полной зарядки (см. главу 6.1 «Зарядка аккумулятора»).

Функцию печать можно использовать уже в процессе зарядки; это никоим образом не нарушит процесс зарядки.

(Рисунок 146)

На дисплей выводится сообщение:

«Кнопка не имеет функции!!!»

Решение:

Клавиша, которую Вы нажали, не выполняет никаких функций в текущем меню и поэтому не может быть использована. Выберите другую клавишу.

(Рисунок 147)

На дисплей выводится сообщение:

«При измерении возникла ошибка!»

Невозможно выполнить правильное измерение колебаний кузова автомобиля.

Решение:

Нажатием клавиши выхода «ESC» Ⓞ вернитесь на один шаг назад и повторите измерение.

(Рисунок 148)

На дисплей выводится сообщение:

«Низкое давление для правильного измерения!»

Ход кузова при оказании давления был очень незначительным или возбуждение колебаний было очень медленным.

Решение:

Нажатием клавиши выхода «ESC» Ⓞ вернитесь на один шаг назад и повторите измерение с большей силой давления.

(Рисунок 149)

Если из-за особенностей шасси на автомобиль практически невозможно оказать давления, нажатием клавиши выхода «ESC» Ⓞ вернитесь назад в меню «Выбор шасси». Выделите соответствующую категорию автомобиля и нажмите клавишу «F1» Ⓞ.

(Рисунок 150)

В этом сообщении первая и четвертая цифры сравнительного числа устанавливаются на 0 (0xx0xx), благодаря чему шок-тестер распознает измерения даже при незначительном давлении.

(Рисунок 151)**Указание:**

Если сравнительные данные вводились при поддержке программного обеспечения, вместо меню «Выбор шасси» появляется меню «Сравнительные данные». В таком случае Вы при помощи клавиш с изображением стрелки ◀▶ вносите изменения в параметр «Число», заменяя первую и четвертую цифры на 0xx0xx.

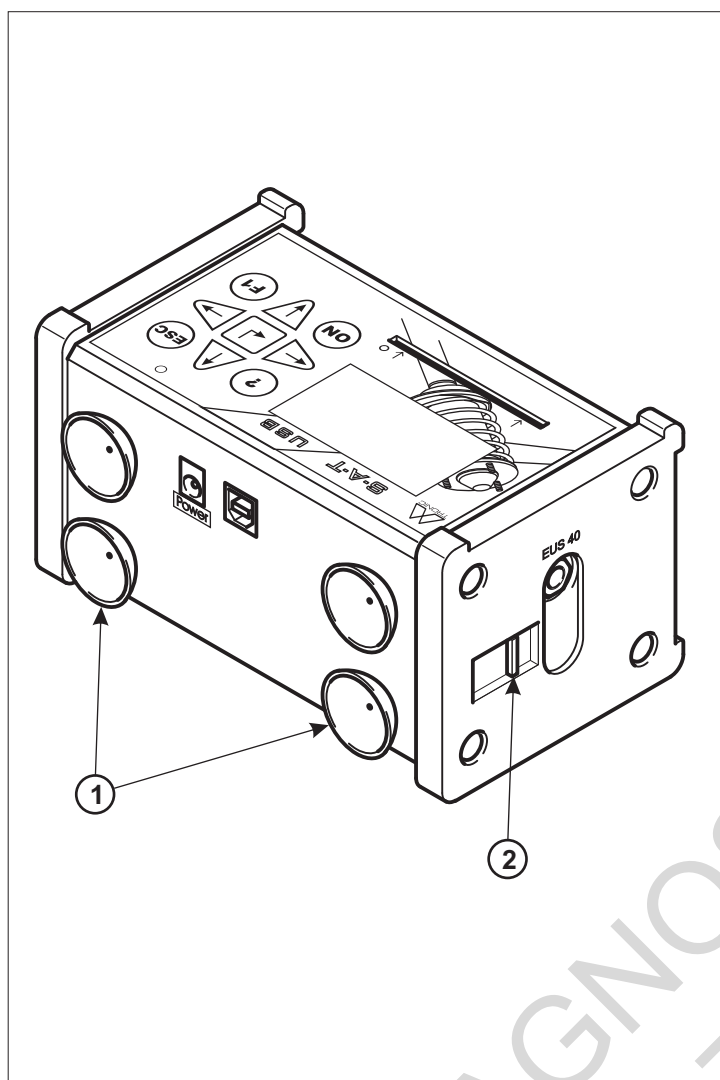


Рисунок 152

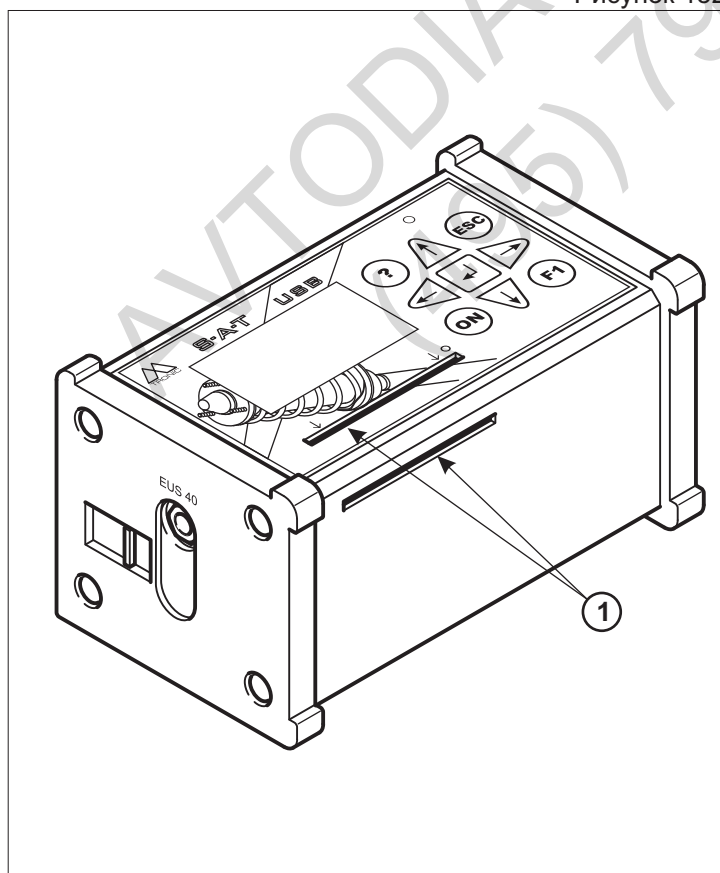


Рисунок 153

Ножки с присосками не фиксируются на крыле автомобиля

(Рисунок 152)

Решения:

- Очистите ножки с присосками (**поз.1**), используя для этих целей влажную ткань
- Очистите поверхность крыла автомобиля
- Несколько раз переключите вентиляционные рычаги (поз.2), расположенные слева и справа на боковых сторонах из резины для ослабления вероятного натяжения рычагов.

(Рисунок153)

Из-за того, что выход бумаги был случайно заблокирован, лист термобумаги полностью намотался на печатный валик.

Решение:

Если до сих пор еще не была нажата **клавиша «вправо»** ▷ в самом нижнем меню печати, эту проблему можно решить. Вначале многократно нажмите **клавишу «влево»** ◀ (пошаговое перемещение), наблюдая при этом в одну из выводов для бумаги (**поз.1**). Как только покажется край листа бумаги, и Вы увидите, что при обратном ходе тестер не втянет бумагу вовнутрь, нажимайте **клавишу «вправо»** ▷ (при необходимости направьте при помощи пинцета край листа в выход), пока лист бумаги не выйдет на длину, достаточную чтобы извлечь его вручную. Затем осторожно вытяните лист бумаги из выхода.

Внимание:

Если Вы преждевременно нажали правую клавишу «вправо» ▷, лист бумаги при обратном ходе распрямится внутри тестера, что будет препятствовать захвату листа печатным валиком. В этом случае, к сожалению, извлечение бумаги представляет большую сложность. Во избежание повреждений принтера направьте шок-тестер S-A-T USB в ремонтную мастерскую.

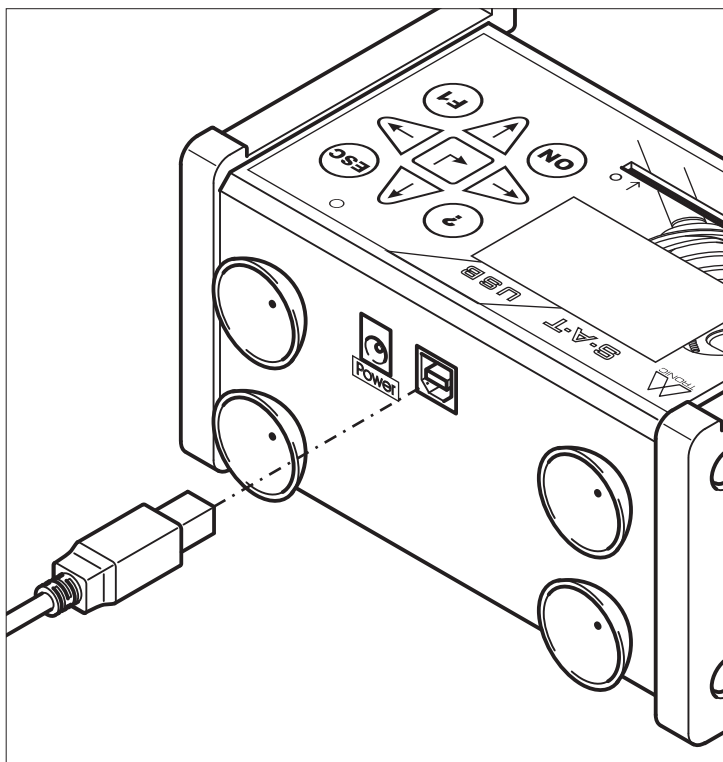


Рисунок 154

(Рисунок 154)

Вы случайно установили слишком высокую или низкую контрастность и вследствие этого не можете определить, в каком пункте меню Вы сейчас находитесь.

Решение:

Для решения этой проблемы воспользуйтесь программным обеспечением для ПК, входящим в комплект поставки.

Подключите шок-тестер S-A-T USB к персональному компьютеру, выберите в программном обеспечении для шок-тестера S-A-T USB в программном меню пункт «**Настройки приборов**».

В диалоговом окне «**Настройки приборов**» выберите бегунок «**Параметры приборов**» и установите контрастность дисплея на среднюю величину (например, 13) (см. [Инструкцию по эксплуатации программного обеспечения](#)).

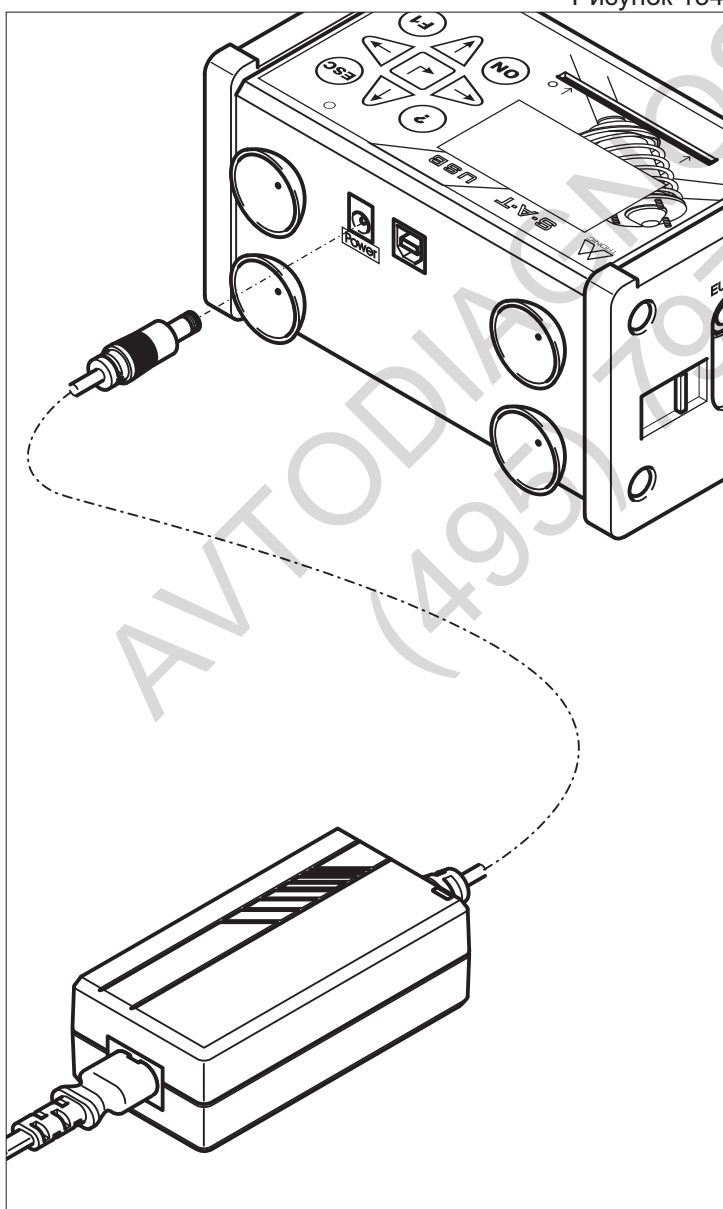


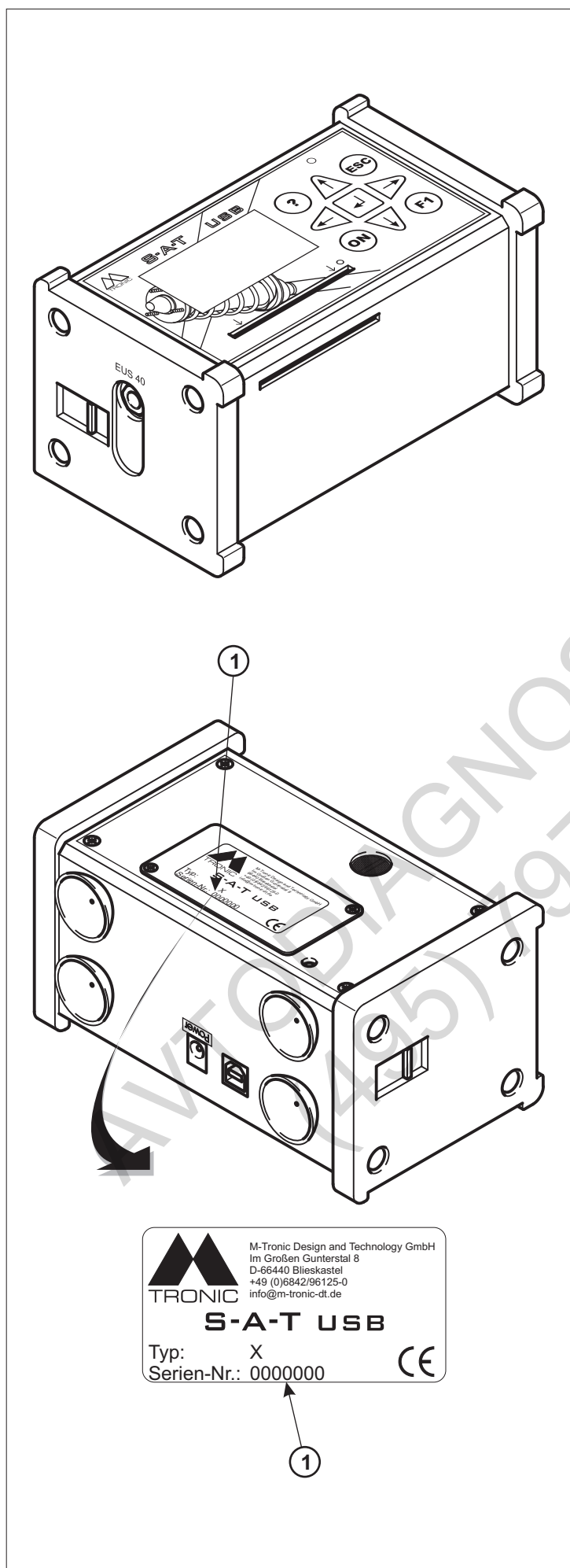
Рисунок 155

(Рисунок 155)

После включения реакция шок-тестера S-A-T USB отсутствует (дисплей по-прежнему темный).

Решение:

Подключите зарядное устройство и зарядите аккумулятор. Если аккумулятор не заряжается, проверьте правильность подключения аккумулятора (см. [главу 6.1 «Зарядка аккумулятора»](#)).



11 Сервисное обслуживание и ремонт

При возникновении проблем в работе шок-тестера **S-A-T USB** вначале свяжитесь с дилером в Вашем регионе или с нашей Службой технической поддержки. Возможно, что эти проблемы могут быть решены без отправки Вашего тестера нам для выполнения ремонта.

С представителями Службы Технической Поддержки компании М-Троник Дизайн энд Технолоджи ГмБХ (M-Tronic Design and Technology GmbH) Вы сможете связаться с понедельника по пятницу с 8 до 17 часов по следующим номерам:

Tel: +49 (0)6842-96125-16
Fax: +49 (0)6842-96125-99

(по тарифам стационарной телефонной связи).

Для контакта с представителями Службы технической поддержки из-за границы обращайтесь к нам с письмами по электронной почте по адресу:

info@m-tronic-dt.de

Предпочитаемые языки корреспонденции: немецкий, английский

Опишите Вашу проблему по возможности точно, при необходимости отправьте нам в приложении фотографии, чтобы мы смогли однозначно определить возникшую проблему

(Рисунок 156)

В письме сообщите, пожалуйста, также тип и серийный номер, которые Вы обнаружите на крышке кармана аккумулятора (**поз.1**) шок-тестера **S-A-T USB** и, если отсутствует возможность обслуживания прибора, информацию о версии установленного программного обеспечения (микропрограммное обеспечение) (*см. главу 7.3.9 «Информация о системе»*).

Адрес сервисной службы:

M-Tronic Design and Technology GmbH
Im Großen Gunterstal 8
66440 Blieskastel
Germany

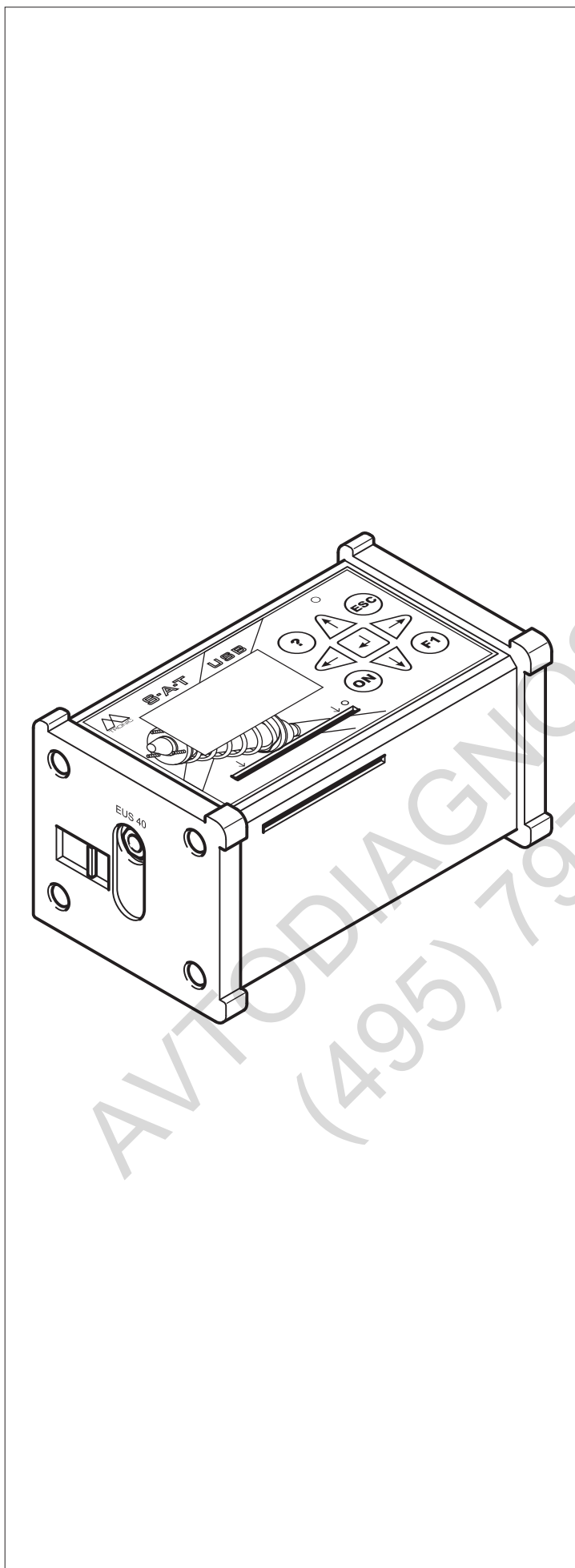
Если Вы отправляете шок-тестер для сервисного обслуживания, к посылке следует приложить документы со следующей информацией:

- Контактное лицо, с указанием номера телефона и факса
- Адрес поставки (не абонентный почтовый ящик!) и адрес для выставления счета (включая указание организационно-правовой формы)
- Для гарантийного обслуживания:

(*см. главу 14 «Соглашения о предоставлении гарантий»*)

- Краткое описание неполадки (важно!)
- Если Вы находитесь на территории ЕС, нам необходим Ваш идентификационный номер плательщика налога с оборота
- Если Вы направляете шок-тестер из государства, не входящего в таможенную территорию ЕС, укажите для шок-тестера **S-A-T USB** номер таможенного тарифа **90318034**. В таможенных документах необходимо выбрать экспортный режим **«Временная отправка/временный вывоз»** для облегчения таможенной технической процедуры вывоза товара с территории Германии.

Рисунок 156



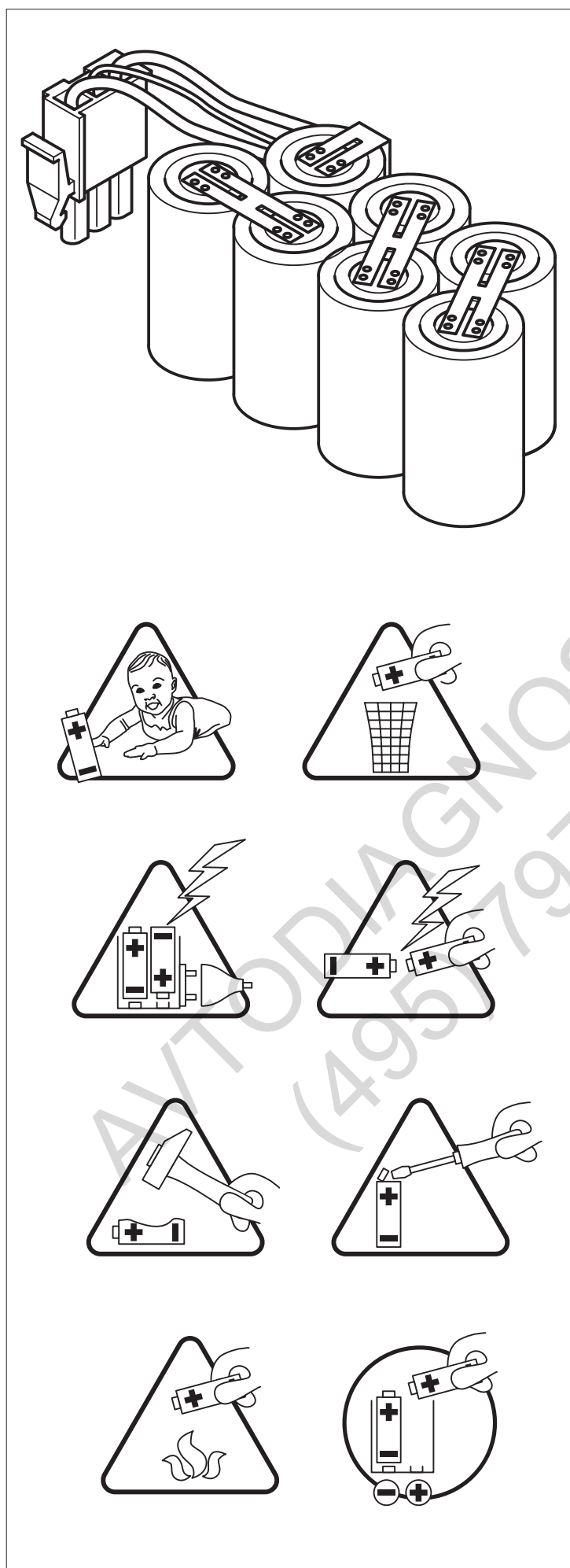
12 Рекомендации по техническому обслуживанию, уходу и правилам техники безопасности

(Рисунок 157)

- Не разрешается выполнять работы по чистке и уходу при подключенном к сети питания штекере!
- Для очистки можно использовать только слегка влажную ткань!
- Не прилагайте усилия и не пытайтесь разместить что-либо внутри прибора!
- Используйте только оригинальное зарядное устройство и оригинальный аккумулятор производителя! Не разрешается подсоединять оригинальное зарядное устройство и оригинальный аккумулятор к другим приборам!
- Предотвращайте возникновение заломов, смятия и расплющивания кабелей зарядного устройства, ультразвукового передатчика EUS-40 и соединения USB. Поврежденные кабели следует заменить!
- Полная зарядка аккумулятора должна выполняться минимум раз в годовой квартал. Если мощность аккумулятора заметно снизилась, замените его (см. главу 6.2 «Замена аккумулятора»).
- Используйте и храните шок-тестер S-A-T USB со всем вспомогательным оборудованием в месте, защищенном от влаги (защита от дождя, пара, брызг воды, образования конденсата вследствие колебаний температур), от воздействия высоких температур (радиаторы отопления, прямые лучи солнца, хранение в автомобиле) и от температур ниже нуля.
- При проведении проверки следите за тем, чтобы ножки на присосках были прочно зафиксированы на поверхности кузова автомобиля, чтобы предотвратить падение шок-тестера S-A-T USB
- После эксплуатации храните шок-тестер S-A-T USB в защищенном от попадания грязи закрытом чемодане, во избежание проникновения частичек грязи (металлической стружки, опилок, искрового заряда) вовнутрь прибора. Не разрешается использовать бумагу для печати с загрязнениями.

Внимание!
При несоблюдении рекомендаций по техническому обслуживанию и уходу утрачивается право на получение гарантийного обслуживания, и исключаются все претензии по возмещению убытков.

Рисунок 157



13 Потенциальная опасность от аккумулятора

(Рисунок 158)

Не допускайте контакта аккумуляторного устройства с открытым источником огня, поскольку это может стать причиной взрыва.

Не разрешается разбирать аккумулятор во избежание контакта с ядовитыми веществами.

Опасно:

Не допускайте возникновения короткого замыкания на аккумуляторе. Это может повлечь за собой травмы или стать причиной пожара и повредить аккумулятор.

Опасно:

Предотвращайте механическое повреждение аккумулятора.

Предупреждение:

Не разрешается утилизировать бывшие в употреблении аккумуляторы вместе с бытовыми отходами, поскольку в аккумуляторах содержатся ядовитые вещества. Утилизируйте аккумулятор в соответствии с действующими локальными предписаниями по утилизации батарей питания и аккумуляторов.

Перед утилизацией изолируйте металлические контакты аккумулятора при помощи липкой ленты во избежание возникновения короткого замыкания.

Внимание:

Не допускайте контакта аккумулятора с другими металлическими предметами.

При транспортировке аккумулятора упакуйте его или используйте пластиковую защитную пленку.

Внимание:

Не допускайте контакта аккумулятора с жидкостями.

Внимание:

Не допускайте попадания прямых солнечных лучей на аккумулятор.

Не разрешается использовать и хранить аккумуляторы в закрытом, не проветриваемом автомобиле, из-за возможного повышения температуры до опасного уровня.

Рисунок 158

14 Соглашения о предоставлении гарантий**Гарантия**

Конечному получателю шок-тестера амортизаторов **S-A-T LSV** предоставляется гарантия производителя сроком на два года. Гарантийный срок начинается с момента начала поставки. Условием предоставления гарантии является наличие копии накладной и счета в качестве подтверждения. Гарантия распространяется на дефекты материала и дефекты сборки. Гарантия исключает дефекты, возникшие в результате внешних воздействий или в результате не надлежащей эксплуатации прибора. По нашему выбору Вам будет предложена замена или ремонт дефектной части/детали.

Все прочие претензии по отношению к нам не имеют юридической силы. В особенности исключается, если это допускается законодательством, ответственность за возникновение косвенных ущербов, возникших в процессе эксплуатации данного прибора.

В случае, требующем предоставления гарантии, направьте в адрес производителя или компетентного представителя прибор с прилагаемыми копиями накладной и счета.

Все почтовые отправления в адрес нашей компании должны быть свободными от почтового сбора.

AVTODIAGNOSTIKA.COM
(495) 797-19-88

15 Лицензионное соглашение

Настоящее лицензионное соглашение заключается между Вами и компанией «М-Троник Дизайн и Текнолоджи» ГмбХ.

Настоящее лицензионное соглашение дает Вам право использовать лицензионное программное обеспечение («Лицензионное ПО»), указанное в пункте 1, в соответствии с нижеследующими положениями.

В зависимости от обстоятельств в каждом отдельном случае программное обеспечение поставляется через сеть Интернет или на носителе данных.

Перед использованием программного обеспечения прочтите внимательно нижеизложенные лицензионные условия.

Использование прибора для проверки амортизаторов **S-A-T USB**, а также установка или копирование относящегося к нему программного обеспечения является подтверждением того, что Вы прочитали и поняли данное лицензионное соглашение.

Кроме того, Вы соглашаетесь с условиями данного лицензионного соглашения и подтверждаете, что в случае судебного или внесудебного разбирательства компания «М-Троник Дизайн и Текнолоджи» ГмбХ или один из ее лицензиаров вправе в соответствии с данным лицензионным соглашением наряду с удовлетворением возможных претензий потребовать возмещения издержек и соразмерных расходов по оплате услуг адвоката. Если Вы не согласны принять условия настоящего лицензионного соглашения, то Вы не имеете права использовать прибор для проверки амортизаторов **S-A-T USB** и устанавливать, копировать или использовать иным образом Лицензионное ПО. Настоящее лицензионное соглашение распространяется, если не оговорено иного, и на обновления, новые версии и изменения Лицензионного ПО.

1. Лицензионное ПО

Лицензионным ПО согласно данному лицензионному соглашению является содержащееся в Вашем приборе для проверки амортизаторов **S-A-T USB** программное обеспечение, а также содержимое дискет, компакт-дисков, электронной почты или иных носителей данных, полученных Вами в связи с данным соглашением и для использования прибора для проверки амортизаторов **S-A-T USB**. Под Лицензионным ПО подразумевается также связанное с этим программное обеспечение, разработанное компанией «М-Троник Дизайн и Текнолоджи» ГмбХ и ее лицензиарами, а также все его обновления, новые версии, изменения и копии, независимо от того, высланы ли они непосредственно на Ваш прибор для проверки амортизаторов **S-A-T USB** или через сеть Интернет или на каком-либо носителе данных.

2. Авторское право

Лицензионное ПО и все связанные с ним авторские права, а также прочие права принадлежат компании «М-Троник Дизайн и Текнолоджи» ГмбХ или ее лицензиарам.

Лицензионное ПО защищается международными соглашениями и соответствующими национальными законодательствами об авторских правах.

Настоящим соглашением передаются только права на использование Лицензионного ПО. Все прочие права по отношению к Лицензионному ПО сохраняются за компанией.

Структура, форма, данные и код Лицензионного ПО являются коммерческой тайной компании «М-Троник Дизайн и Текнолоджи» ГмбХ и ее лицензиаров. Если копирование Лицензионного ПО разрешено, то все копии должны быть снабжены оповещением об авторском праве.

3. Право пользования

Компания «М-Троник Дизайн и Текнолоджи» ГмбХ предоставляет Вам неисключительное и непередаваемое право на пользование Лицензионным ПО. Лицензионное ПО и прибор для проверки амортизаторов **S-A-T USB** составляют один продукт. Поэтому Лицензионное ПО может быть использовано только в сочетании с прибором для проверки амортизаторов **S-A-T USB** и способами, указанными в настоящем лицензионном соглашении.

4. Ограничения права пользования

Если в дальнейшем не указано иное, Вы не имеете права копировать, модифицировать, компилировать, разбирать, декодировать или каким-либо иным образом изменять Лицензионное ПО.

а) Вы имеете право сделать резервную копию Лицензионного ПО (без документов). Создание любых других копий является нарушением данного соглашения.

б) Вы имеете право использовать Лицензионное ПО исключительно в соответствии с настоящим лицензионным соглашением, в частности, Вы не имеете права изменять Лицензионное ПО или передавать его третьим лицам без соответствующего аппаратного обеспечения.

в) Вы не имеете права сдавать в наем, продавать, лицензировать или в какой-либо другой форме сублицензировать Лицензионное ПО третьим лицам без специального разрешения на то компании «М-Троник Дизайн и Текнолоджи» ГмбХ.

г) Вы не имеете права модифицировать, компилировать, разбирать, декодировать Лицензионное ПО или проводить его обратное проектирование, за исключением случаев, в которых осуществление таких действий предписывается действующим законодательством.

5. Использование не по назначению

Использование Лицензионного ПО или данных, полученных с помощью Лицензионного ПО, не по назначению строжайше запрещено.

Использование не по назначению может привести к нарушению законодательства Германии, США или иного государства и повлечь за собой соответствующую ответственность. Только Вы несете ответственность за надлежащее использование Лицензионного ПО в соответствии с настоящим лицензионным соглашением.

6. Вступление соглашения в силу

Настоящее лицензионное соглашение вступает в силу с установкой, копированием или использованием Лицензионного ПО, в зависимости от того, какое действие из вышеперечисленных производится первым. Вы можете в любое время расторгнуть данное лицензионное соглашение путем стирания или удаления Лицензионного ПО иным способом, включая все резервные копии и другие материалы, предоставленные в Ваше распоряжение компанией «М-Троник Дизайн и Текнолоджи» ГмбХ. При нарушении Вами условий настоящего лицензионного соглашения его действие автоматически и незамедлительно прекращается. Несмотря на прекращение действия данного лицензионного соглашения, пункты 2, 5, 6, 7, 9, 12 и 13 остаются в силе.

7. Исключение ответственности

Предоставление лицензии на Лицензионное ПО не сопряжено с какими-либо гарантиями и ответственностью. Компания «М-Троник Дизайн и Текнолоджи» ГмбХ или ее лицензиары в явной или в скрытой форме не гарантируют, что Лицензионное ПО пригодно для определенной цели и не нарушает никаких охранных или авторских прав, прав на товарный знак или других прав третьих лиц. В частности, не гарантируется, что Лицензионное ПО обладает определенными функциональными возможностями и соответствует определенным требованиям, а также работает безукоризненно и бесперебойно. Всякие заявления компании «М-Троник Дизайн и Текнолоджи» ГмбХ или от ее имени не влекут за собой ответственности в отношении данного лицензионного соглашения. Вы несете полную ответственность за установку и использование Лицензионного ПО.

8. Обязанности изготовителя

Компания «М-Троник Дизайн и Текнолоджи» ГмбХ берет на себя только те обязательства, которые в явной форме указаны в данном лицензионном соглашении.

9. Ограничение ответственности

В любом случае исключается ответственность компании «М-Троник Дизайн и Текнолоджи» ГмбХ и ее сотрудников и лицензиаров за обеспечение замены, причинение ущерба имуществу, упущенную выгоду, утрату данных, перебои в эксплуатации и прочие прямые или косвенные убытки, независимо от их правового основания. Вышеизложенное недействительно, если исключение ответственности невозможно, например, согласно Закону «Об ответственности товаропроизводителя за продукцию», в случаях преступного умысла или нанесения телесных повреждений.

10. Устранение дефектов и техническая поддержка

В рамках настоящего лицензионного соглашения компания «М-Троник Дизайн и Текнолоджи» ГмбХ или ее лицензиары не обязаны предоставлять услуги по устранению дефектов или иной вид технической поддержки. Компания «М-Троник Дизайн и Текнолоджи» ГмбХ вправе использовать Ваши предложения, замечания и комментарии с целью изготовления, маркетинга и обслуживания Лицензионного ПО или других продуктов.

11. Положения о контроле за экспортом

Лицензионное ПО, включая техническую информацию, подлежит Положениям о контроле за экспортом Федеративной Республики Германии, Европейского Сообщества (ЕС), США и, при определенных условиях, других стран.

Вы обязуетесь соблюдать все применимые положения об импорте и экспорте, в частности, Вы обязуетесь, если это запрещено Положениями о контроле за экспортом, не экспортировать и не реэкспортировать Лицензионное ПО или его части в Кубу, Иран, Ирак, Ливию, Северную Корею, Судан, Сирию или другие страны (включая и передачу жителям или гражданам этих стран), государственными властями которых наложены ограничения или запрет на экспорт продуктов, программного обеспечения и услуг.

12. Применимое право

Отношения по настоящему лицензионному соглашению регулируются законодательством Федеративной Республики Германии, при этом исключается применение каких-либо коллизионных норм. Место нахождения судебной инстанции при разрешении споров - город Гёппинген, если Вы являетесь предпринимателем, занимающимся торговлей, согласно Торговому кодексу Германии.

13. Прочие условия

Настоящее лицензионное соглашение заменяет все предыдущие соглашения, заключенные между Вами и компанией «М-Троник Дизайн и Текнолоджи» ГмбХ в отношении Лицензионного ПО. Положения настоящего лицензионного соглашения имеют приоритет над возможными противоречащими положениями. Тем не менее, возможно согласование дополнительных условий.

Если условия настоящего соглашения частично или полностью являются или становятся недействительными или невыполнимыми, то это никаким образом не влияет на действительность других условий настоящего соглашения. То же применимо и в случае, если соглашение содержит пробелы. Вместо недействительных или невыполнимых положений или для восполнения пробела действует то положение соглашения, которое, если это не противоречит законодательству, максимально соответствует смыслу данного соглашения, и соответствует или соответствовало бы смыслу и целям сторон, если бы при заключении этого соглашения они договорились о данном условии. Изменения данного соглашения должны вноситься в письменной форме. Настоящее лицензионное соглашение распространяется и на правопреемников сторон, например, наследников. Если одна из сторон не воспользуется своими правами при нарушении соглашения другой стороной, то это не может быть истолковано как признание правомерности действий другой стороны.

Независимо от условий настоящего лицензионного соглашения компания «М-Троник Дизайн и Текнолоджи» ГмбХ и ее лицензиары вправе предъявить свои законные претензии, в частности претензии относительно авторского права или права на товарный знак.



рисунок 159

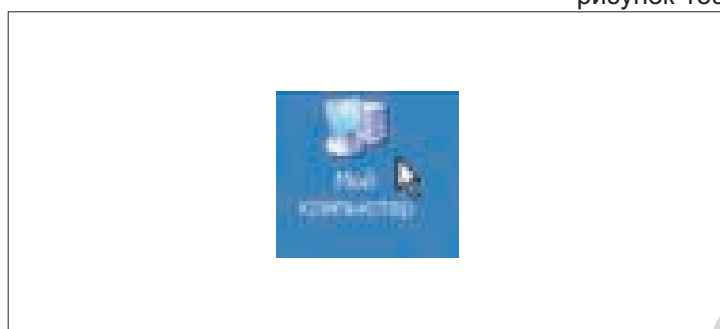


рисунок 160

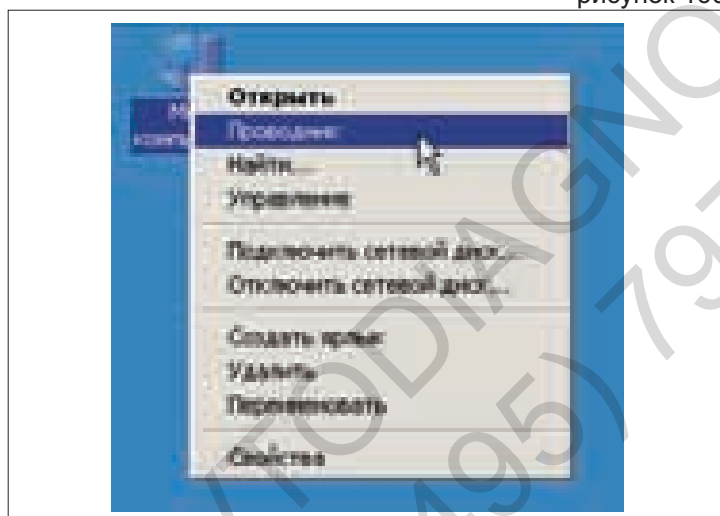


рисунок 161

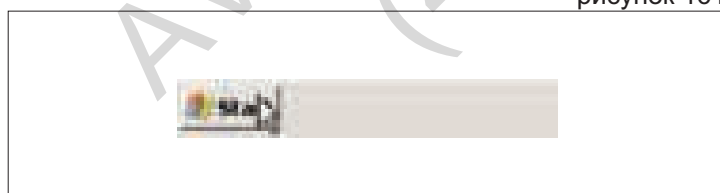


рисунок 162

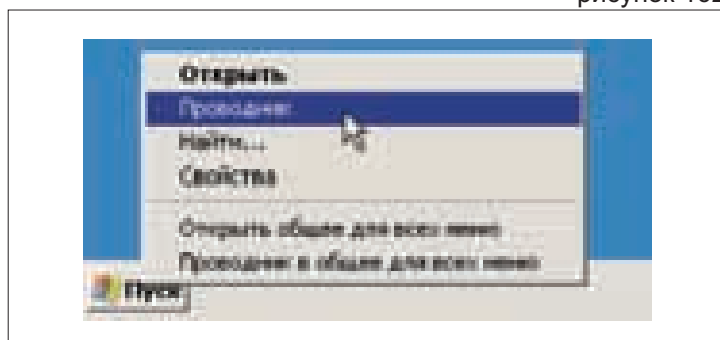


рисунок 163

16.1 Автоматическая инсталляция

(рисунок 159)

Вставьте входящий в комплект поставки компакт-диск надписью вверх в дисковод компьютера.

После загрузки диска на экране автоматически появится показанное слева окно.

На некоторых компьютерах функция автоматического пуска может быть деактивирована. В этом случае диалоговое окно потребуется открыть вручную.

(см. главу 16.2 «Ручная инсталляция»)

Для просмотра и чтения инструкции по эксплуатации необходимо, чтобы на компьютере была установлена программа Adobe Acrobat Reader.

При отсутствии программы ее можно установить нажатием экранной кнопки «Инсталлировать Acrobat Reader» (поз. 3).

Если программа Adobe Acrobat Reader на компьютере установлена, нажатием на соответствующие кнопки Вы можете открыть следующие инструкции по эксплуатации:

(Поз. 1) «Руководство для программы»
(Поз. 2) «Руководство для S-A-T USB»

Программа Adobe Acrobat Reader располагает также функцией печати более подробную информацию см. в справке к Adobe Acrobat Reader.

16.2 Ручная инсталляция

- Убедитесь, что прилагаемый компакт-диск вставлен в дисковод Вашего компьютера.
- Откройте программу «Проводник». Ниже описываются два варианта открытия данной программы.

(рисунок 160)

1-й вариант:

Правым щелчком мыши на символ «Мой компьютер», расположенный на рабочем столе, компьютера, откройте контекстуальное меню.

(рисунок 161)

Левым щелчком мыши выберите в меню пункт «Проводник».

После этого откроется программа «Проводник».

(рисунок 162)

2-й вариант:

Правым щелчком мыши на экранную кнопку «Пуск» откройте контекстуальное меню.

(рисунок 163)

Нажмите левым щелчком мыши на пункт меню «Проводник». После этого откроется программа «Проводник».

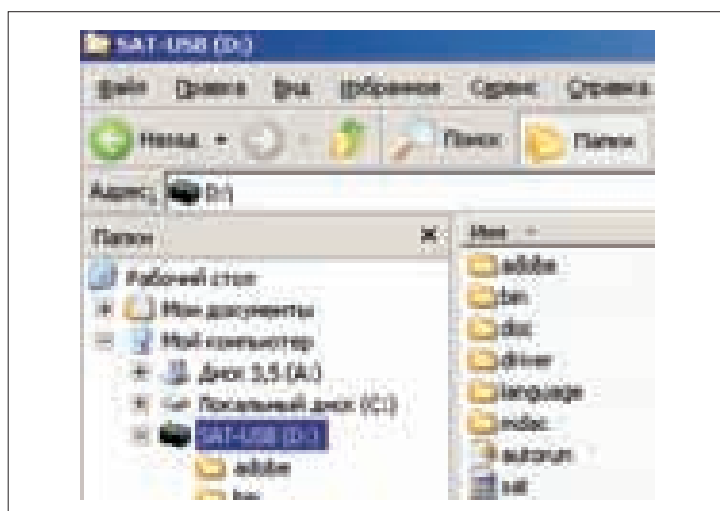


Рисунок 164

(Рисунок 164)

В открывшейся программе «Проводник» выберите диск, в который вставлен установочный диск.

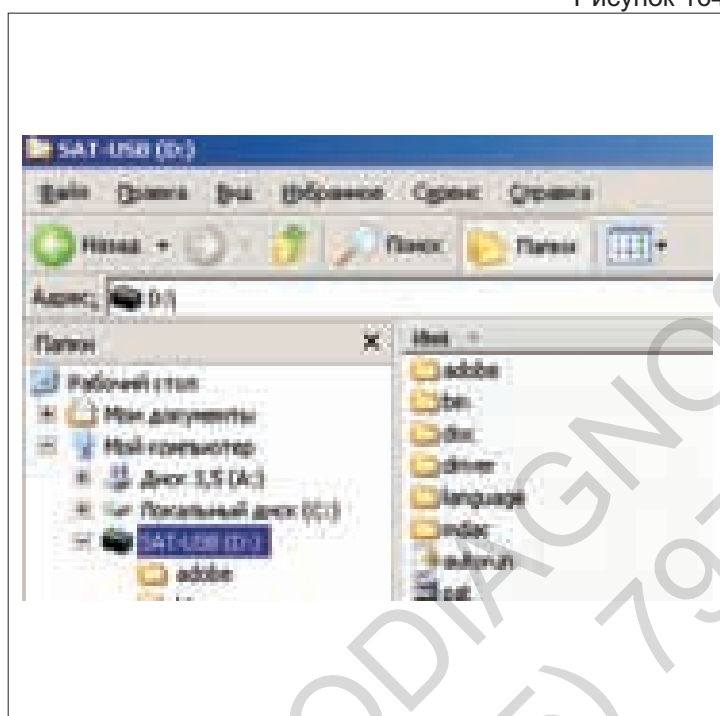


Рисунок 165

(Рисунок 165)

Выберите в меню пункт «S-A-T USB» и щелкните на него правой кнопкой мыши.

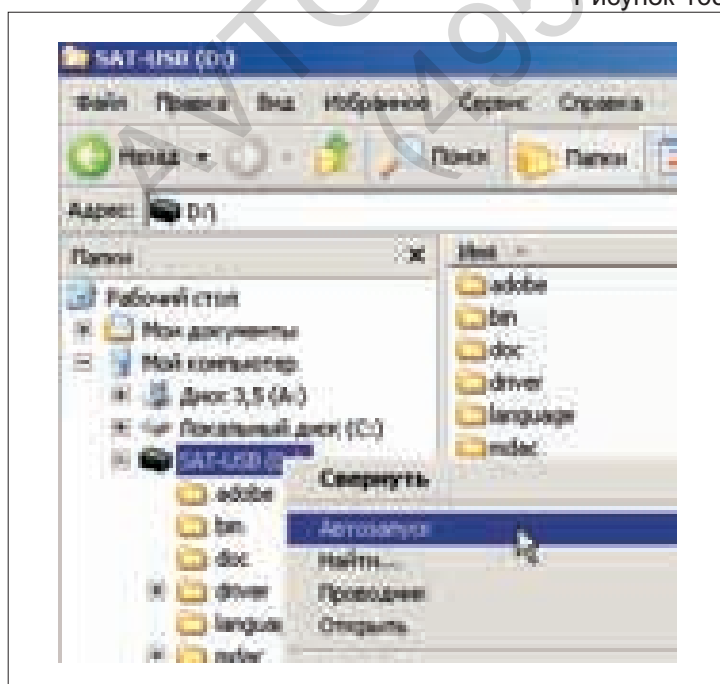


Рисунок 166

(Рисунок 166)

В следующем меню выберите пункт «Автозапуск». На экране откроется диалоговое окно. Далее действуйте, как указано под пунктом «Автоматический запуск процесса инсталлирования».



Контактные данные:

M-Tronic Design and Technology GmbH

Im Großen Gunterstal 8

66440 Blieskastel

Germany

Tel.: +49 (0)6842 - 96125-0

Fax: +49 (0)6842 - 96125-99

www.m-tronic-dt.de

info@m-tronic-dt.de